

AM · PM

GEM



A9035600	A9034100	A9037800
A9034300	A9034800	A9033400
A9036900	A9035900	A90341400
A9034200	A9032700	A90346400

DEU • ENG • RUS • UKR



Montagehinweise

Die Montage dürfen nur hochqualifizierte Fachkräfte durchführen. Für die Montage braucht man: einen Bleistift, ein Rollmeter-Lineal, einen Schraubenzieher, einen Sechsfächner, einen Bohrer, Betonlochbohrer 6 mm, Kachellochbohrer 6 mm.



Bedienungsanleitungen

Bei regelmäßiger Reinigung von Oberflächen neutrale Reinigungsflüssigkeiten, wie Seifenlösungen und verschiedene Spülmittel benutzen.

- Reinigungsmittel auf den Schwamm oder Stoff auftragen, danach die Reinigung des Erzeugnisses durchführen.
- Scheuermittel nicht verwenden.

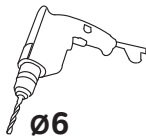
ACHTUNG!

Verchromter Abstrich hält:

- Ameisensäure;
- Chlorverbindungen;
- Essigsäure;
- Salzsäure;
- Phosphorsäure;
- Verschiedene chlorhaltige, säurehaltige und alkalische Reinigungsmittel;
- Alkoholhaltige Reinigungsmittel;
- Risse von scharfen Sachennicht aus.

Die Bildung des Seifen- und Kalkrückstandes kann man vermeiden!

Man muss das Erzeugnis mit dem Klarwasser spülen und mit dem Stoff nach jeder Anwendung austrocknen.



 **Installation instructions**

Installation should be carried out by Qualified Specialists. For installation you will need: pen, tape ruler, screwdriver, drill, concrete bits 6 mm, tile bits 6mm.

 **Maintenance instructions**

We do NOT recommend you use any household cleaners to clean the product. Because these cleaners change substance or formula too frequently. The product should be always cleaned only with soapy water and rinsed with clean water and dried with a soft cloth.

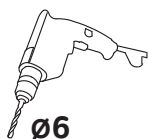
 **ATTENTION!**

Chrome-plated surface cannot withstand:

- Formic acid;
- Chlorine compounds;
- Vinegar acid;
- Hydrochloride acid;
- Phosphoric acid;
- Various agents containing chlorine, acid and alkaline detergents;
- Detergents containing alcohol;
- Scratchers with sharp objects;
- Any other abrasive cleaners.

Formation of soap and lime scale can be avoided!

It is sufficient to rinse the item with clean water and wipe it dry with cloth after each use.



Указания по монтажу

Выполняйте монтаж с помощью квалифицированных специалистов. Для монтажа вам понадобится: карандаш, рулетка-линейка, отвертка, шестигранник, дрель, сверла по бетону 6 мм, сверла по кафельной плитке 6 мм.

Указания по уходу

При регулярной чистке поверхностей рекомендуется применять нейтральные жидкие моющие средства: мыльные растворы и многие посудомоечные средства.

- Чистящее средство необходимо наносить на губку или ткань, после чего осуществлять чистку изделия.
- Не рекомендуется использовать абразивные моющие средства.

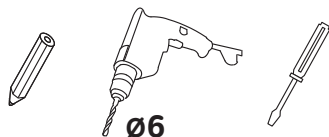
ВНИМАНИЕ!

Хромированное покрытие не выдерживает:

- Муравьиную кислоту;
- Хлорные соединения;
- Уксусную кислоту;
- Соляную кислоту;
- Фосфорную кислоту;
- Различные средства, содержащие хлор, кислотные и щелочные моющие средства;
- Моющие средства, содержащие спирт;
- Царапины острыми предметами.

Образование мыльного и известкового налета можно избежать!

Достаточно ополаскивать изделие чистой водой и насухо вытирать тканью после каждого использования.





Вказівки по монтажу

Монтаж виконуйте за допомогою кваліфікованих фахівців. Для монтажу Вам знадобиться: олівець, рулетка-лінійка, викрутка, шестигранник, дріль, свердла по бетону 6 мм, свердла по кахельній плитці 6 мм.



Вказівки по догляду

При регулярному чищенні поверхонь рекомендується застосовувати нейтральні рідкі миючі засоби, мильні розчини.

- Миючий засіб необхідно наносити на губку або тканину, після чого здійснювати чищення виробу.
- Не рекомендується використовувати абразивні миючі засоби.

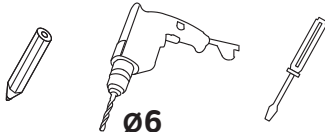
УВАГА!

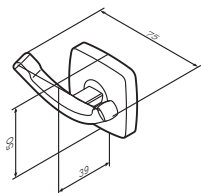
Хромове покриття не витримує:

- Мурашину кислоту;
- Хлорні з'єднання;
- Оцтову кислоту;
- Соляну кислоту;
- Фосфорну кислоту;
- Різні засоби, що містять хлор, кислотні і лужні речовини;
- Миючі засоби, що містять спирт;
- Подряпини гострими предметами.

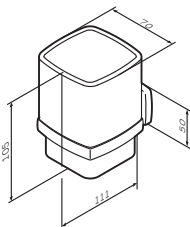
Утворення мильного і вапняного нальоту можна уникнути!

Досить промивати виріб чистою водою і насухо витирати тканиною після кожного використання.

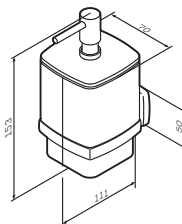




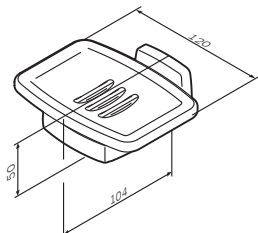
A9035600



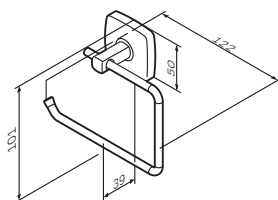
A9034300



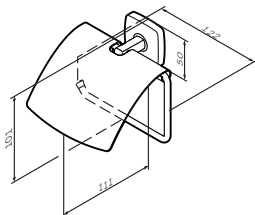
A9036900



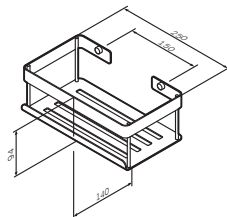
A9034200



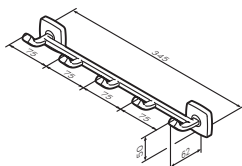
A9034100



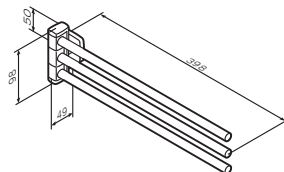
A90341400



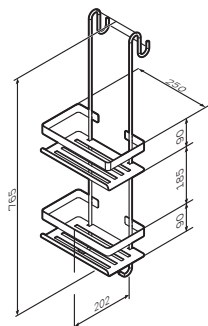
A9034800



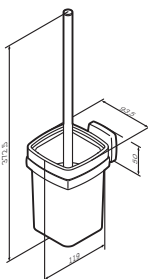
A9035900



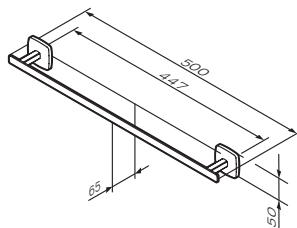
A9032700



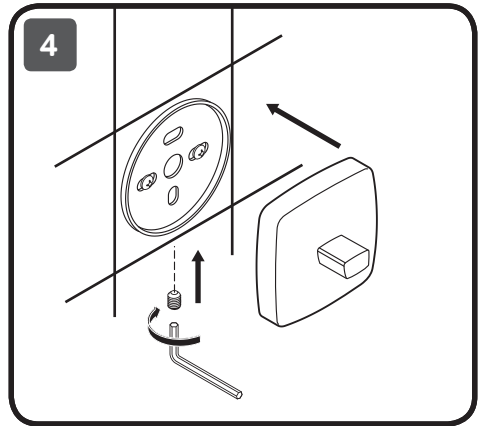
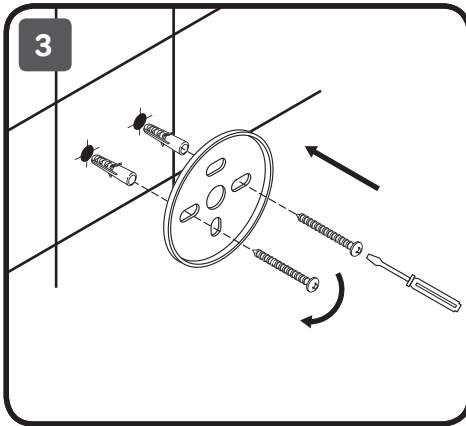
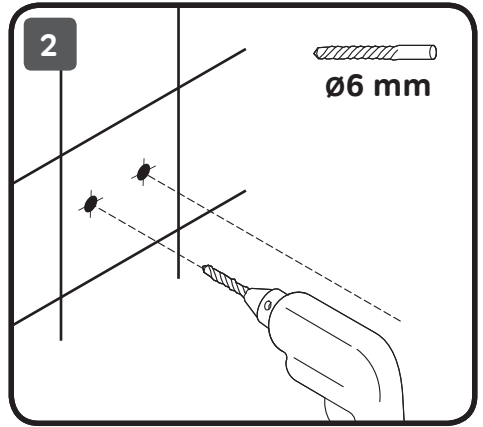
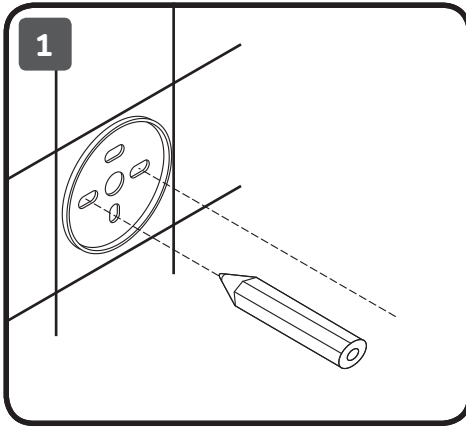
A9037800



A9033400



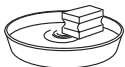
A90346400



ACHTUNG / ATTENTION / ВНИМАНИЕ / УВАГА

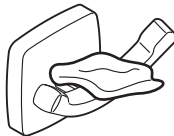


A

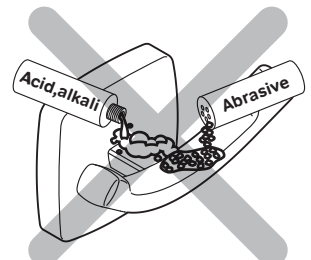


H₂O

B



H₂O



AM·PM

AM.PM AG Torstrasse 177 D-10115 Berlin
www.ampm-world.com 05/2017