

AM·PM

SPIRIT



C708607SC
C708600SC
C708600WH
C701738SC
C701738WH
C701739SC
C701739WH
C701438WH

C701700WH
C703411WH
C703111WH
C704321WH
C704910WH
C514970WH
C707005WH
C707006WH

DEU • ENG • RUS • UKR • POL • CHN



Montagehinweise

- Von der Montage soll man sich davon überzeugen, dass das Erzeugnis keine Beschädigungen infolge der Beförderung hat und dass alle Zubehörteile vorhanden sind. Nach der Montage sind alle Ansprüche betreffend der Mängel infolge der Beförderung, der beschädigten Oberflächen, und des Fehlens der Zubehörteile nicht angenommen;
- Die in dieser Anweisung angegebenen Montagehinweise befolgen;
- Montagewerkzeuge sind in die Ausstattung nicht inkludiert;

ACHTUNG

Das Erzeugnis für den vorgesehenen Anwendungszweck verwenden. Die Metallsachen nicht abspülen, das Warmwasser nicht weggießen! Dazu gehören auch die Reste der schüttfähigen Losungen.

Für die Hygiene und das Abkommen der Feuchte unter Keramik empfehlen wir die Dichtungsstoffe anzuwenden. Hilfsstoffe (Silikon, Dichtungsstoffe u.s.w.) kauft man gesondert.



Produktpflege

Glasierte Oberfläche bürstet sich leicht ab. Für leichte Reinigung den weichen Stoff oder Schwamm, die Seifenlösung und das Wasser benutzen. Nach der Reinigung die Oberfläche mit dem Stoff austrocknen.

Für die Hauptreinigung schonende Reinigungsmittel gestützt auf Hinweise der Herstelleranweisung verwenden.

Keine Schwämme mit abrasiver Oberfläche und keine Lösungsmittel, welche die Fläche beschädigen, verwenden.

Die infolge der nichtqualitativen Pflege entstandenen Mängel gehören zum keinen Garantiefall.

Garantie ist nur in solchem Fall gültig, wenn die Montage durch den Spezialisten nach der Anweisung durchgeführt ist.

Der Hersteller vorbehaltet sich das Recht auf die Änderung der Zubehörteile, die auf Funktional und Aufmachung des Erzeugnisses nicht auswirken und bewahrt angemeldete Garantiefrist auf.



Installation instructions

- Before installation it is required to ensure that the item has no defects occurred while transporting and all component parts are available.
- Claims for defects caused while transporting, damaged surfaces and absence of component parts are not accepted after installation;
- It is required to follow installation requirements specified in the instructions;
- Installation tools are not included into component kit;



ATTENTION

Use the item as intended. Do not flush metallic objects, do not pour hot water and remnants of friable solutions.

We recommend to use sealants for purposes of hygiene and non-ingress of moisture under ceramics. Auxiliary materials (silicone, sealants, etc.) are purchased separately..



Product maintenance

Glazed surface is cleaned easily. Please, use soft cloth or sponge, soap solution and water for easy cleaning. Wipe surface with dry cloth after cleaning. Please, use reduced impact detergents for deep cleaning, following the directions of shop instruction. Please, do not use sponges with abrasive surface and solvents that damage surface. Damages resulted from incorrect maintenance are not warranty event.

The installation should be carried out by a qualified professional.

Manufacturer reserves the right to introduce change of component parts which has no effect on appearance and functionality of the item, keeping declared warranty period.

Указания по монтажу

- Перед монтажом следует убедиться, что изделие не имеет дефектов, возникших при транспортировке, а также в наличии всех комплектующих. После монтажа претензии по дефектам, полученным при транспортировке, поврежденным поверхностям и отсутствию комплектующих не принимаются;
- Необходимо соблюдать требования по монтажу, указанные в данной инструкции;
- Монтажные инструменты не включены в комплектацию;

ВНИМАНИЕ

Используйте изделие по прямому назначению. Не смывайте металлические предметы, не выливайте горячую воду!

Рекомендуем применять герметики в целях гигиены и непопадания влаги под керамику. Вспомогательные материалы (силикон, герметики и т.д.) приобретаются отдельно.

Уход за продуктом

Глазурованная поверхность легко чистится. Для регулярной легкой чистки используйте мягкую ткань или губку, мыльный раствор и воду. После очистки вытирайте поверхность сухой тканью. Для генеральной уборки используйте щадящие чистящие средства, руководствуясь указаниями в инструкции производителя. Не используйте губки с абразивной поверхностью и растворители, которые повреждают поверхность. Избегайте использования отбеливающих средств содержащих кислоты. Повреждения, возникшие вследствие некачественного ухода, не являются гарантийным случаем.

Гарантия действительна только в том случае, если монтаж выполнен специалистом согласно инструкции.

Производитель оставляет за собой право на изменение комплектующих, не влияющих на функционал и внешний вид изделия, сохраняя заявленный срок гарантии.



Вказівки по монтажу

- Перед монтажем слід переконаватися, що виріб не має дефектів, які виникли при транспортуванні, а також перевірити наявність усіх комплектуючих. Претензії по дефектах, отриманих при транспортуванні, пошкодженням поверхням і відсутності комплектуючих після монтажу не приймаються;
- Необхідно дотримуватися вимог по монтажу, вказаних в цій інструкції;
- Монтажні інструменти не включені в комплектацію;

УВАГА

Використайте виріб за прямим призначенням. Не змивайте металеві предмети та залишки сипких матеріалів, не виливайте гарячу воду.

Рекомендується застосовувати герметики в цілях гігієни і попадання вологи під кераміку. Допоміжні матеріали (силікон, герметики і так далі) купуються окремо.



Догляд за виробом

Глазурована поверхня легко чиститься. Для чищення використовуйте м'яку тканину або губку, мильний розчин і воду. Після очищення витирайте поверхню сухою тканиною.

Для генерального прибирання використовуйте миючі засоби, керуючись вказівками в інструкції виробника. Не використовуйте губки з абразивною поверхнею і розчинники, які ушкоджують поверхню виробу.

Ушкодження, що виникли внаслідок неякісного догляду, не є гарантійним випадком.

Гарантія дійсна тільки у тому випадку, якщо монтаж виконаний фахівцем згідно інструкції.

Виробник залишає за собою право на зміну комплектуючих, що не впливають на функціональні можливості та зовнішній вигляд виробу, зберігаючи заявлений термін гарантії.

Uwagi dotyczące montażu

- Przed montażem należy upewnić się, że wyrób nie posiada defektów wynikających z transportu, jak również sprawdzić kompletność wszystkich części. Po wykonanym montażu reklamacje związane z defektami transportu, uszkodzeniem powierzchni lub braku jakichkolwiek części nie będą uznawane
- Należy ściśle przestrzegać wymagań dla montażu, które ukazane są w niniejszej instrukcji
- Narzędzia potrzebne do montażu nie są dołączone do zakupionego wyrobu

UWAGA

Wyrób należy używać zgodnie z przeznaczeniem. W szczególności nie należy splukiwać przedmiotów metalowych, wrzącej wody, resztek materiałów wiążących lub sypkich materiałów ściernych.

Zalecane jest użycie silikonowych uszczelniaczy w celu zapewnienia większej higieny i zminimalizowania przedostawania się wilgoci pod ceramikę. Dodatkowe masy i środki chemiczne (silikon) należy zakupić osobno.

Pielęgnacja wyrobu

Powierzchnie szkliwione są łatwe w pielęgnacji. W celu łatwego czyszczenia zaleca się stosowanie miękkiej ściereczki lub gąbki, roztwór mydła i wody. Po umyciu należy wytrzeć powierzchnię suchą tkaniną.

Przy poważniejszych zabrudzeniach należy stosować delikatne środki myjące zachowując zalecenia ich producenta. Nie należy stosować gąbek i tkanin z powierzchnią ścierną ani rozpuszczalników, które mogą zniszczyć powłokę wyrobu.

Uszkodzenia wynikające z niewłaściwej pielęgnacji nie podlegają reklamacji.

Gwarancja działa tylko w przypadku, gdy montaż jest wykonany przez profesjonalnego instalatora zgodnie z instrukcją.

Uwaga! Producent zachowuje prawo do zmiany niektórych części, nie wpływających na funkcjonalność i wygląd zewnętrzny wyrobu, przy zachowaniu zadeklarowanego okresu gwarancyjnego.



安装说明

- 安装前应确保产品没有因运输而导致的损坏，并且配件齐全。安装之后关于产品运输产生的损坏、产品表面划伤以及配件缺失的申诉将不予受理。
- 请务必遵守安装说明中的要求。
- 安装工具不包含在产品配件中。

建议为了卫生以及避免水分渗入陶瓷底部，请使用密封条。辅助材料（硅胶、密封条等）需单独购买。



注意

请按照产品规定的功能使用。不要将金属物体，热水或粘性溶剂倒入马桶！



产品养护

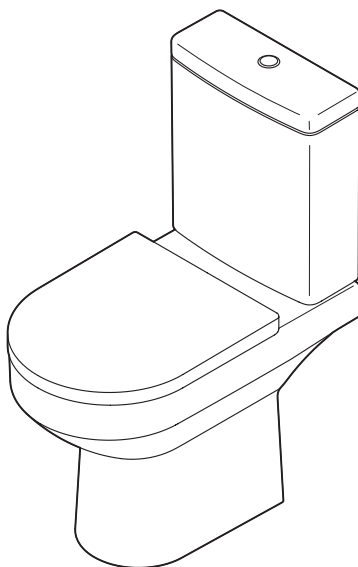
本产品釉面易干清洁。日常清洁可使用软抹布或者海绵，皂液和水。清洁之后请使用干抹布把表面擦拭干净。

如需进一步深度清洁，请使用符合生产厂商提供的说明书中要求的柔性清洁剂。不要使用带有磨砂表面和凹槽的海绵，这会划伤陶瓷表面。

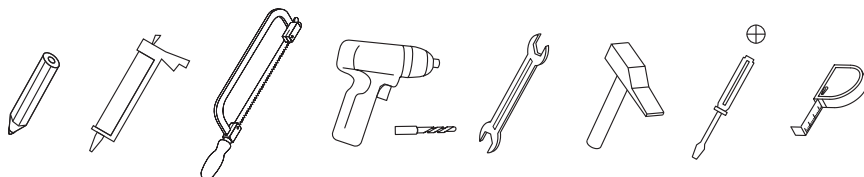
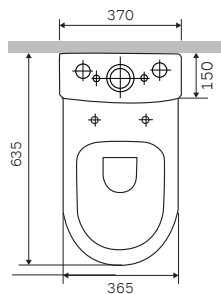
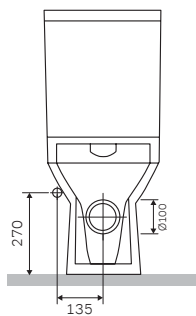
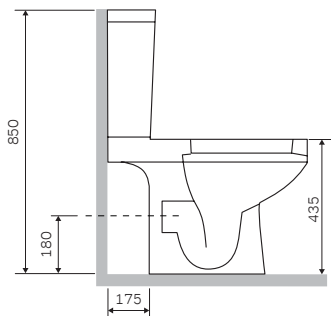
由于养护不当造成的损伤，不属于质保范围。

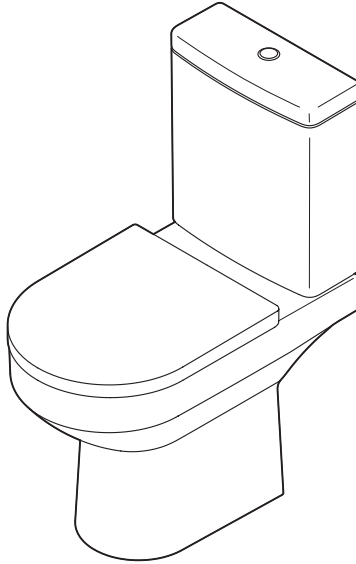
只有在专业人员按照安装说明书正确安装产品的情况下，质保方可生效。

生产厂商有权在保证所承诺的质保期限不变的情况下，变更不会对产品功能及外形产生影响的配件部分。



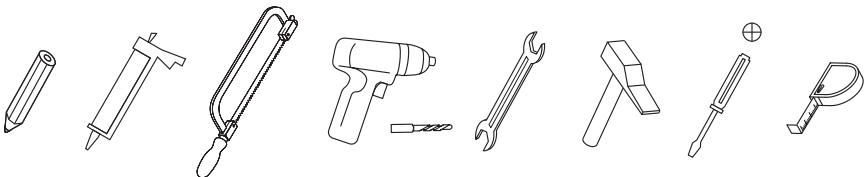
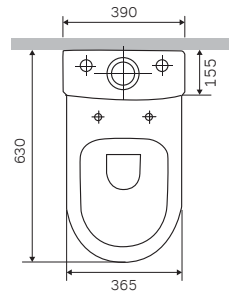
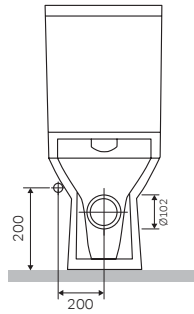
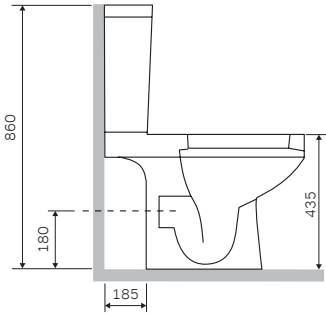
C708607SC

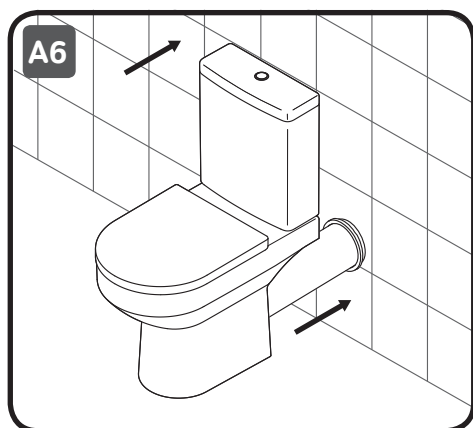
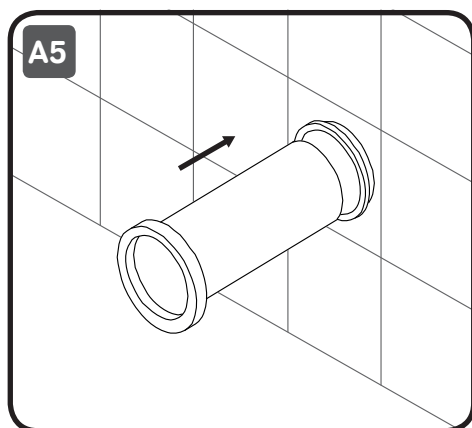
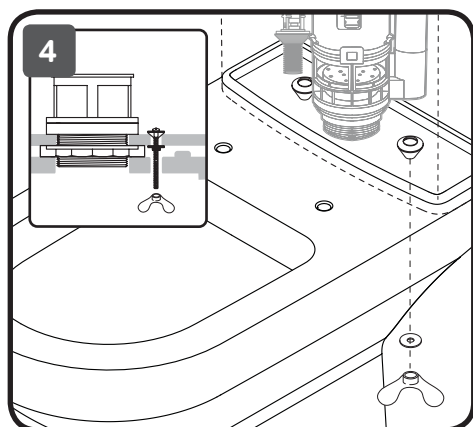
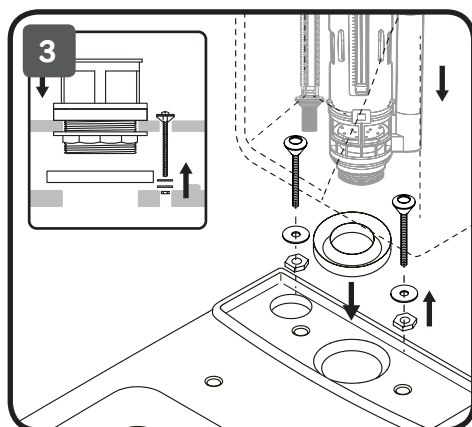
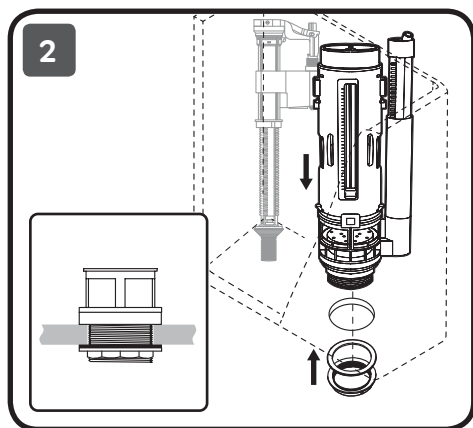
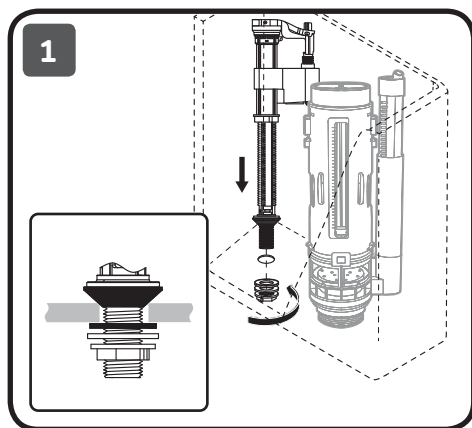


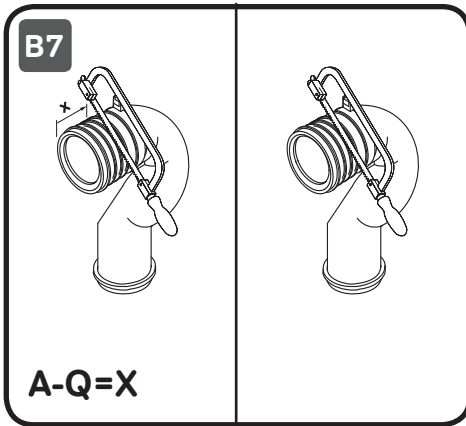
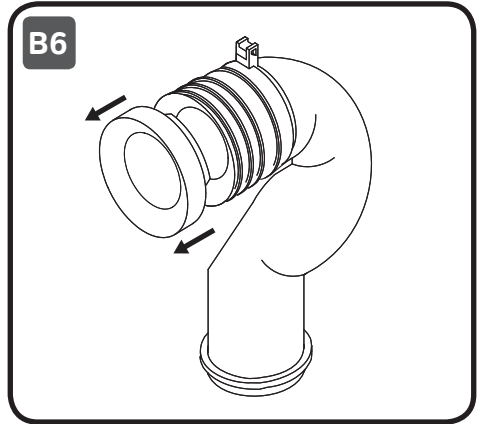
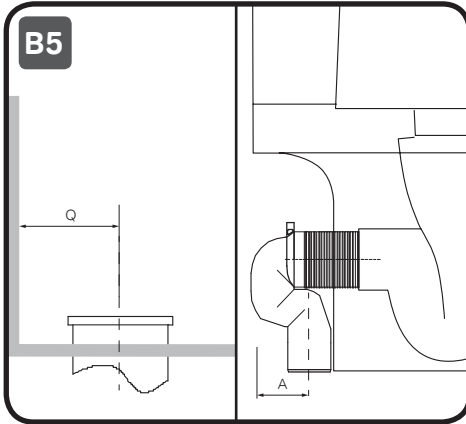
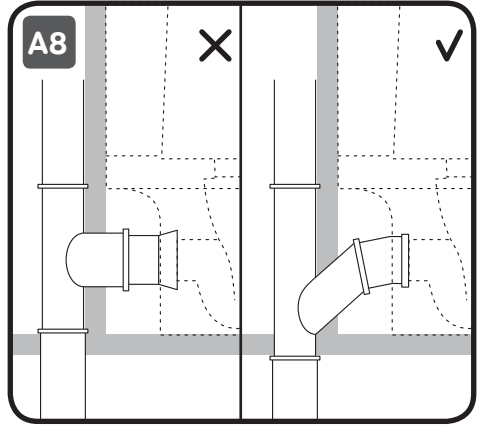
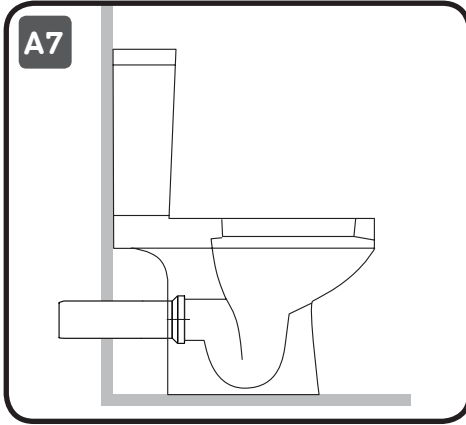


C708600SC
FlashClean

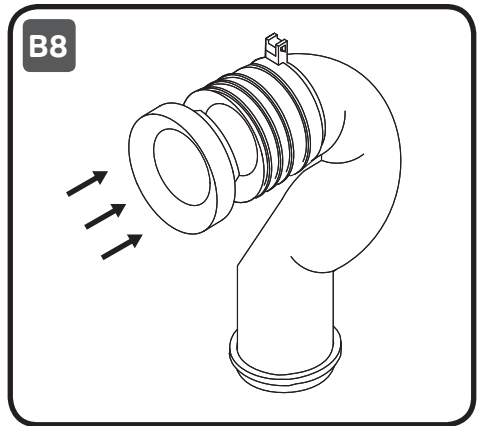
C708600WH
FlashClean

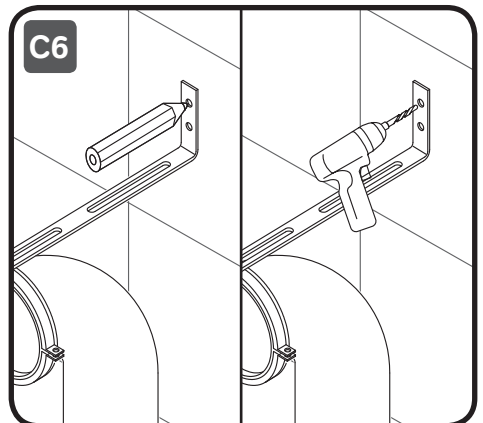
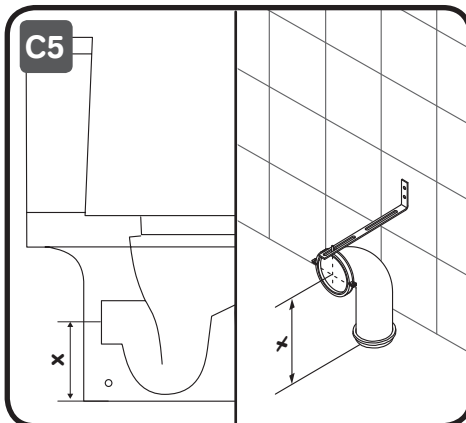
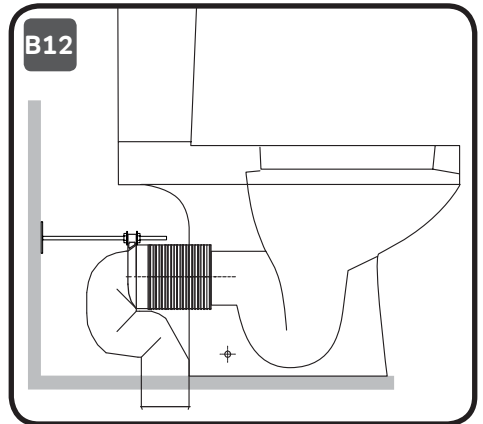
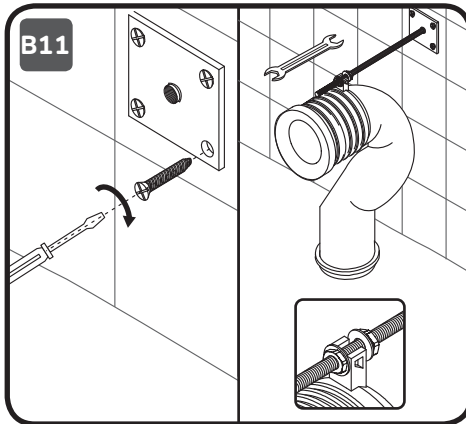
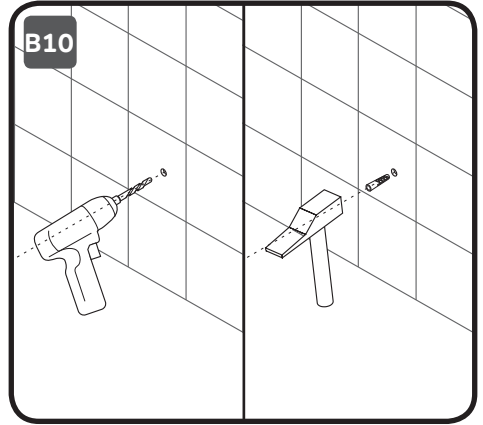
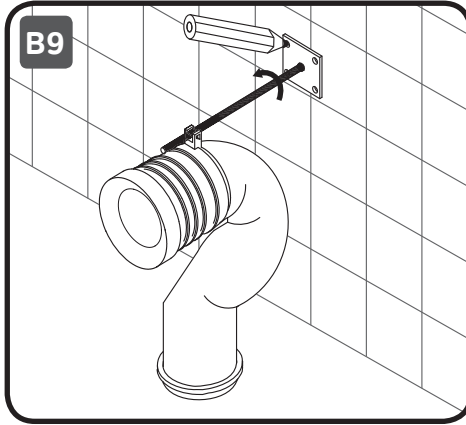


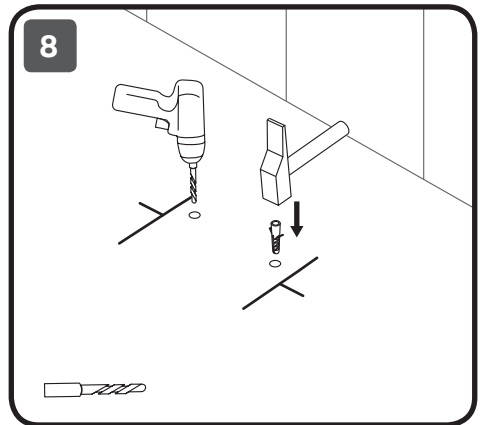
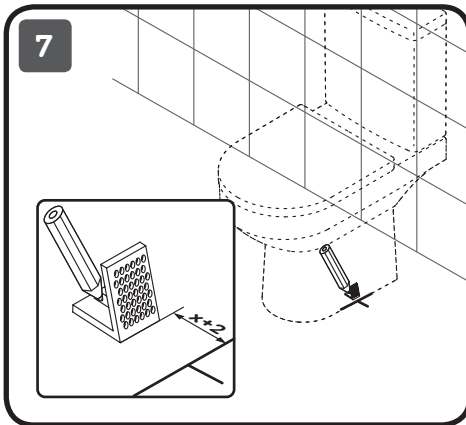
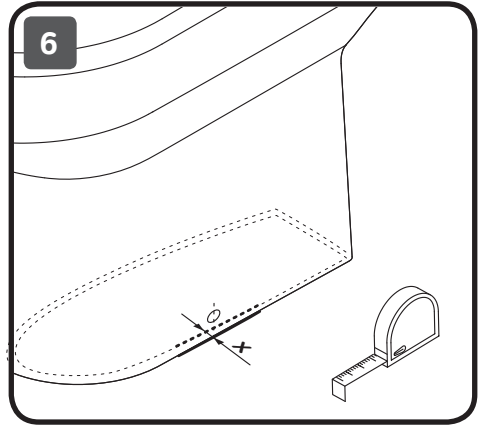
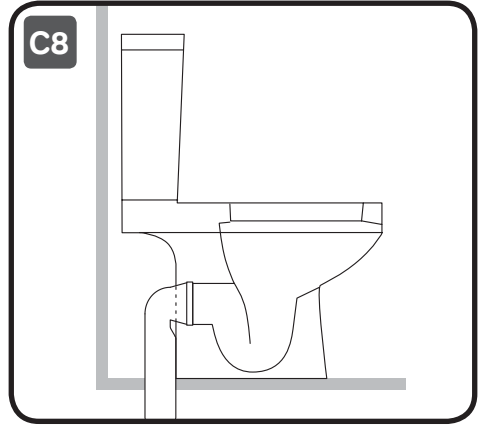
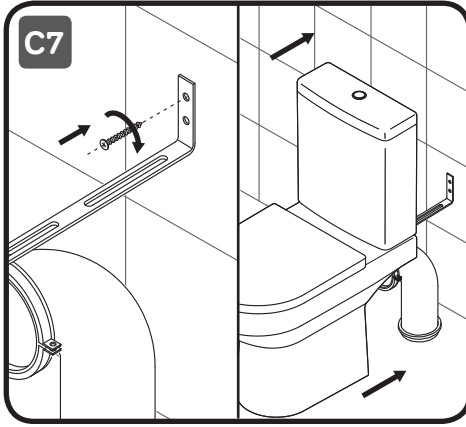


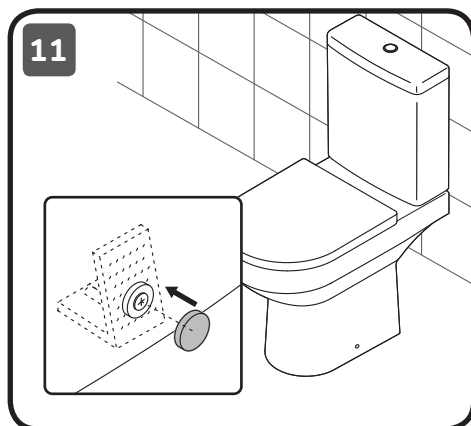
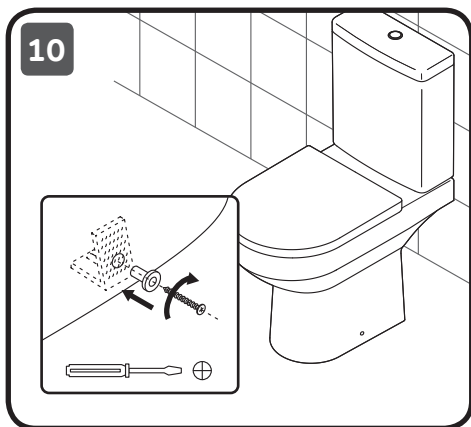
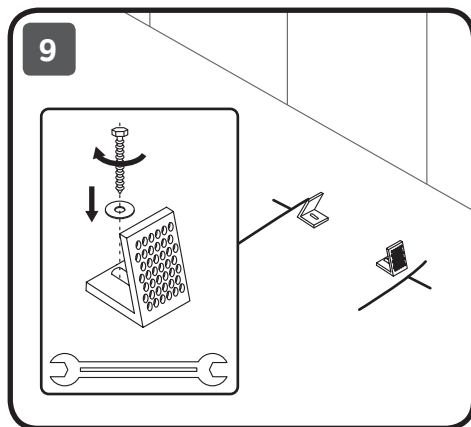


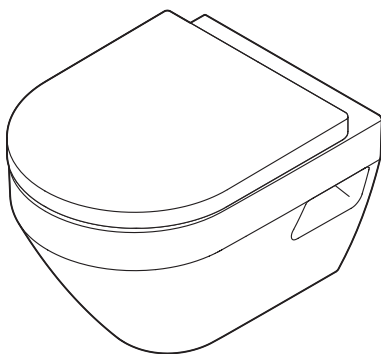
A-Q=X



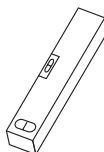
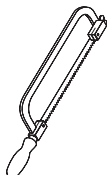
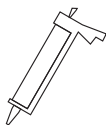
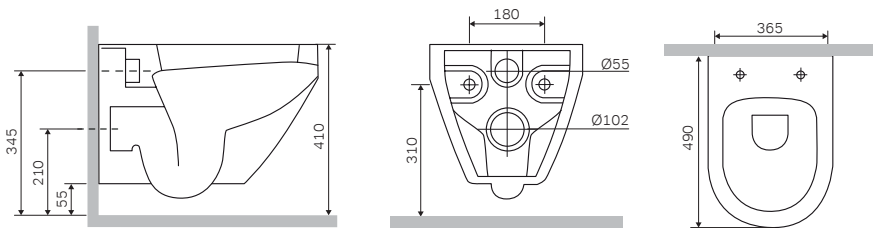


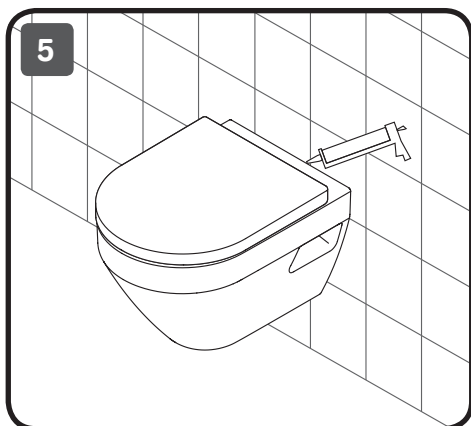
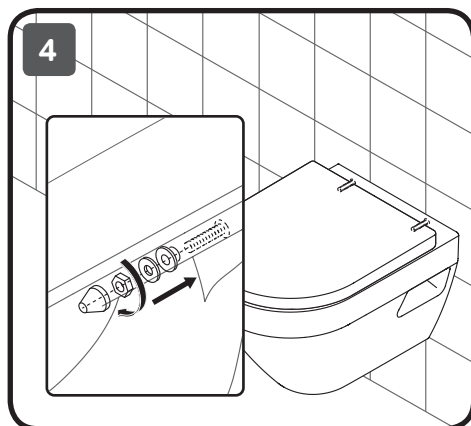
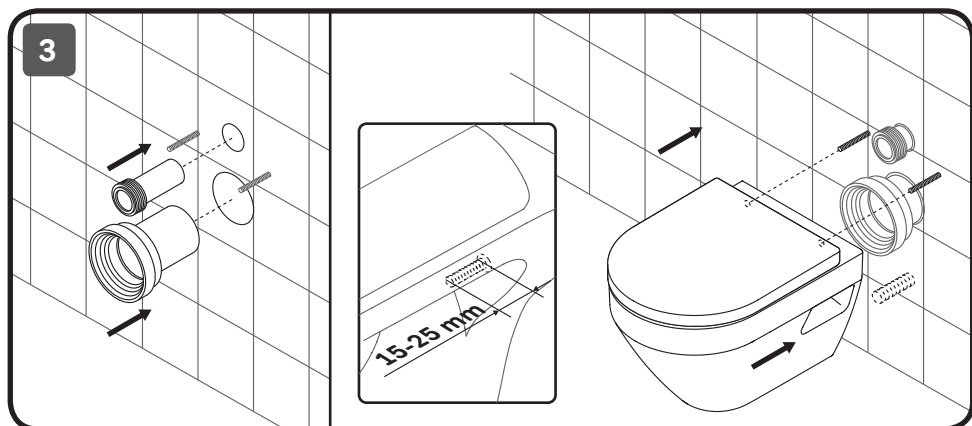
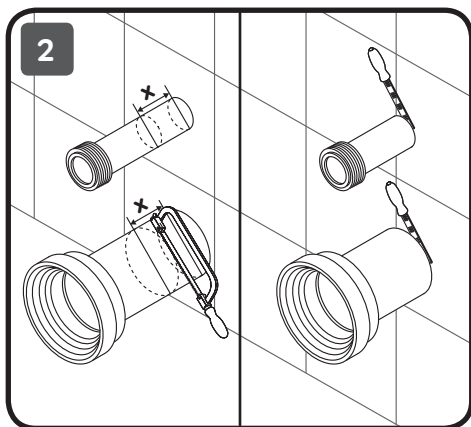
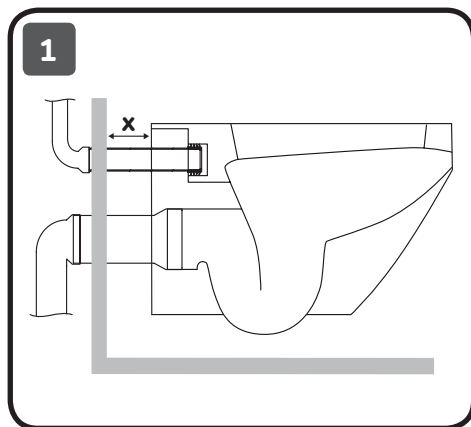


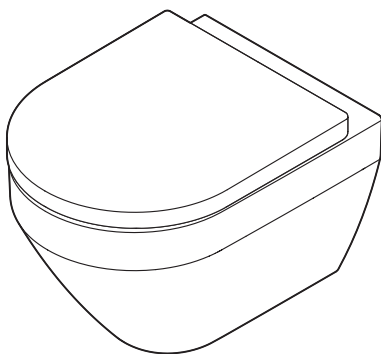




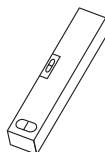
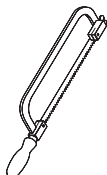
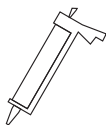
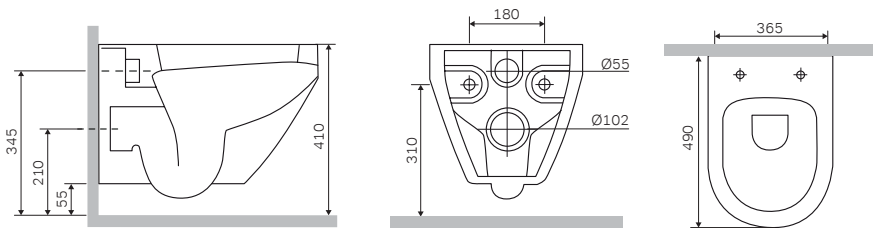
C701738SC
C701738WH

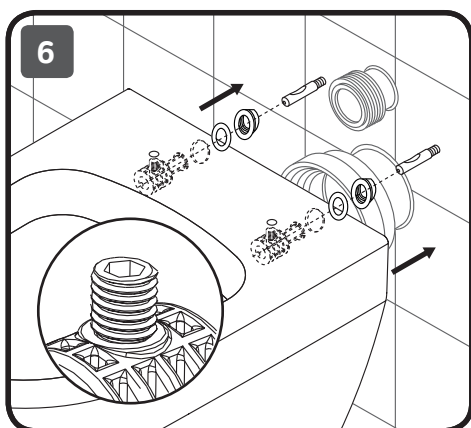
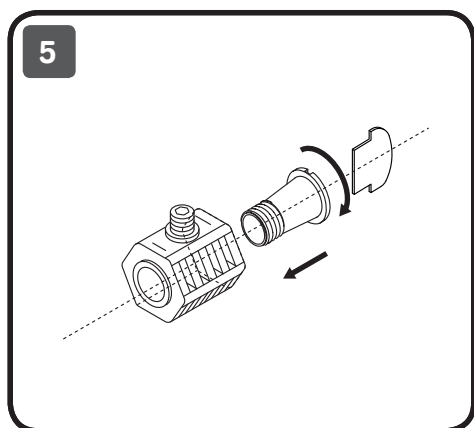
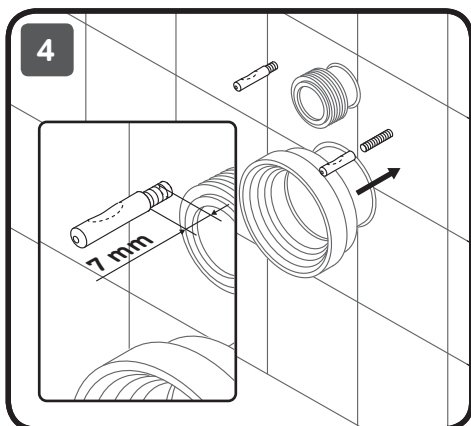
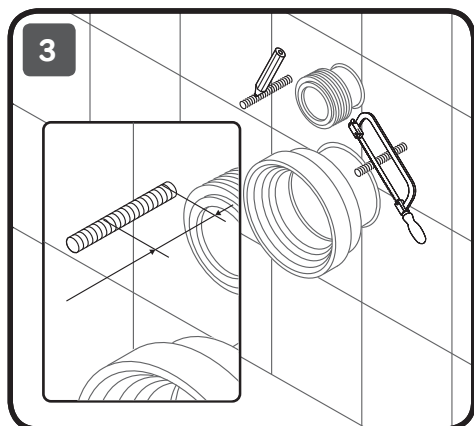
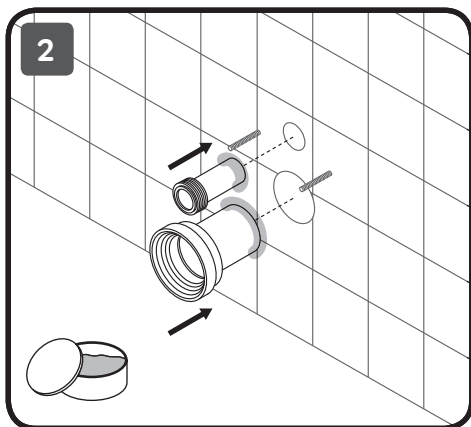
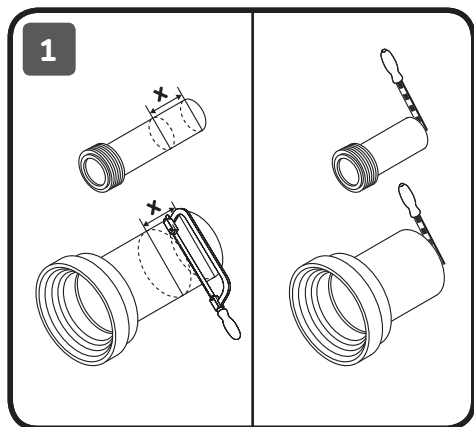


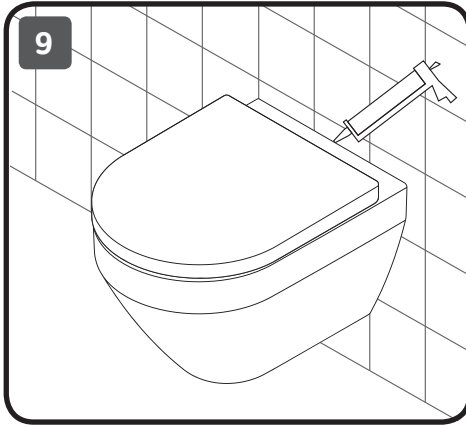
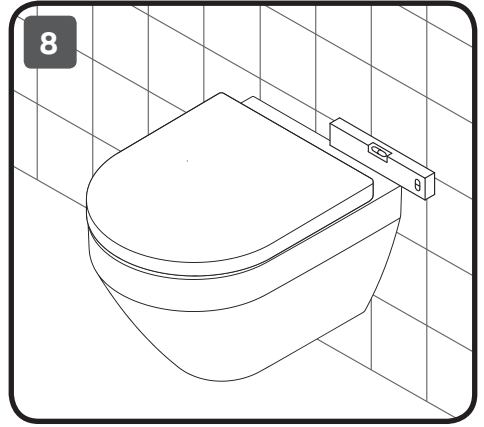
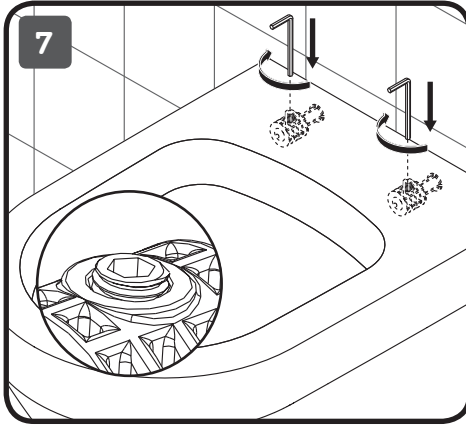


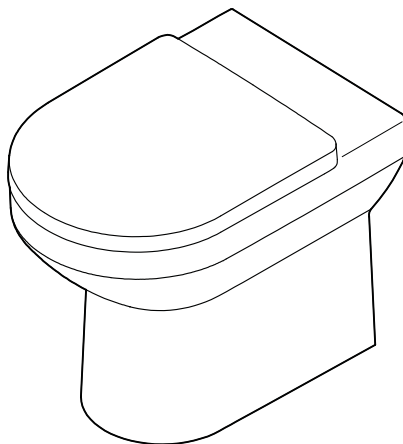


C701739SC
C701739WH

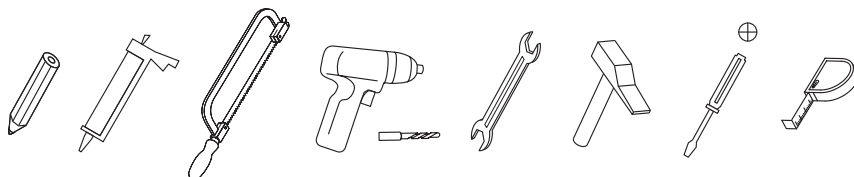
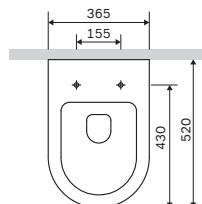
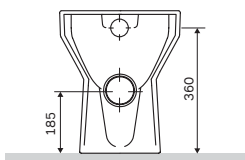
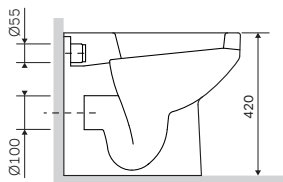


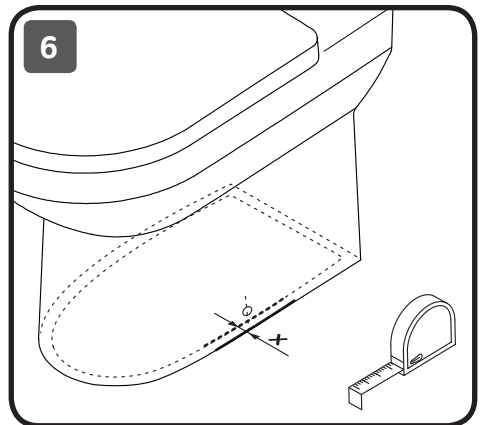
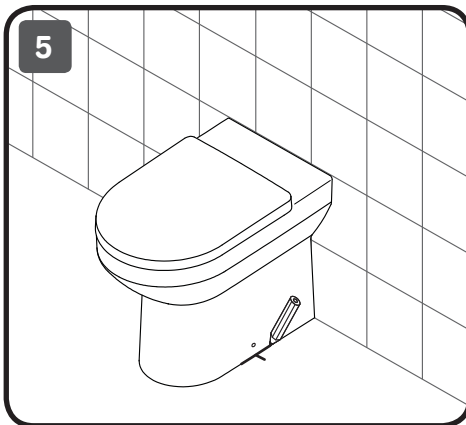
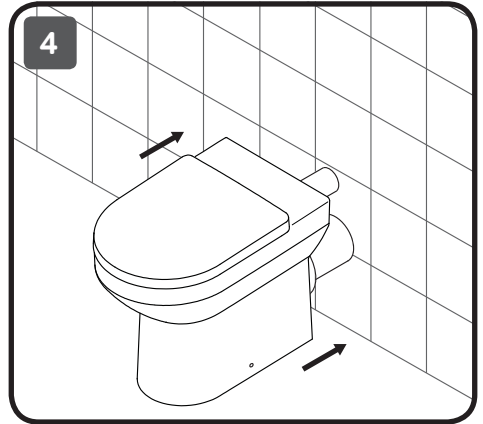
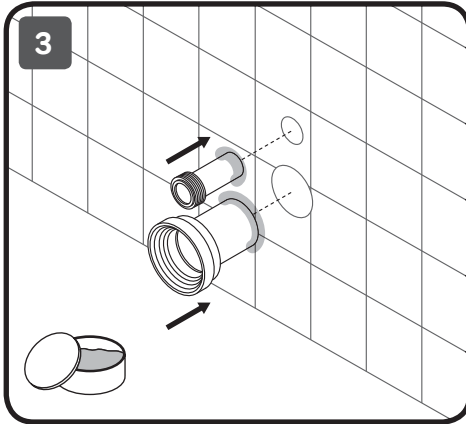
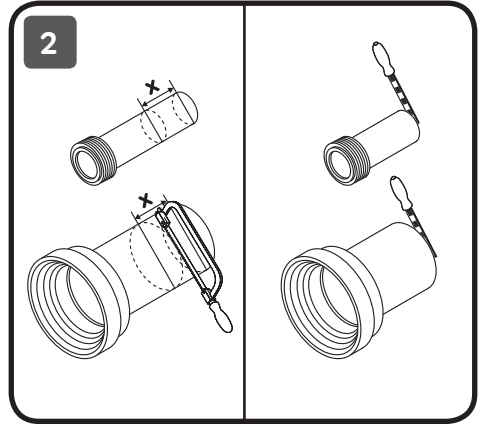
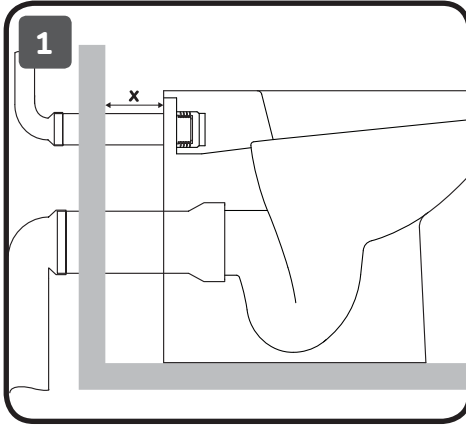


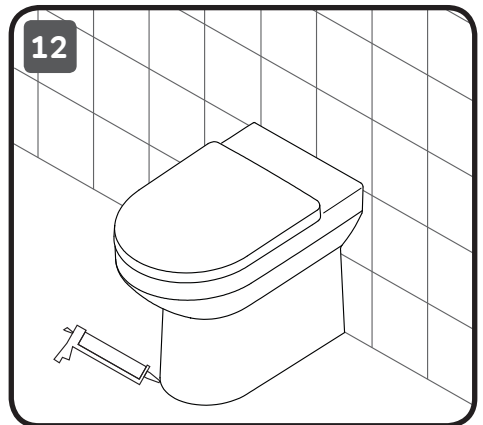
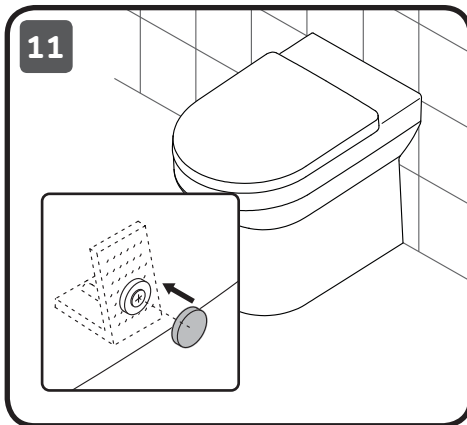
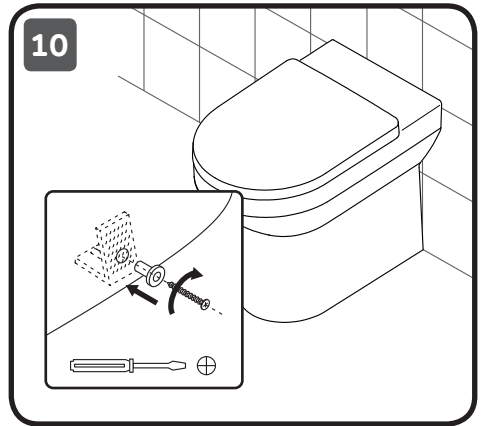
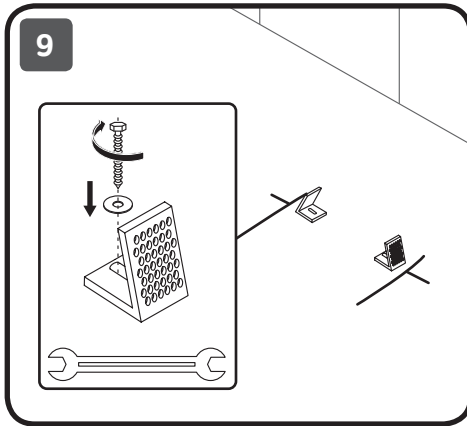
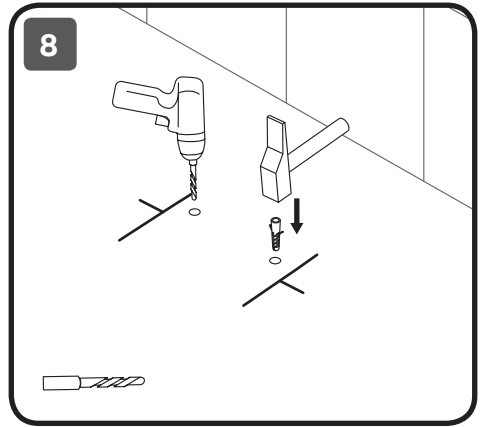
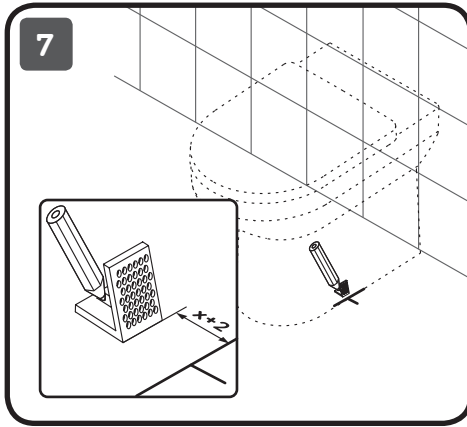


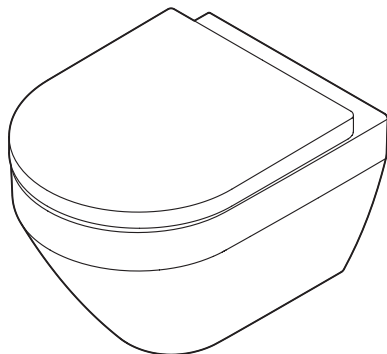


C701438WH

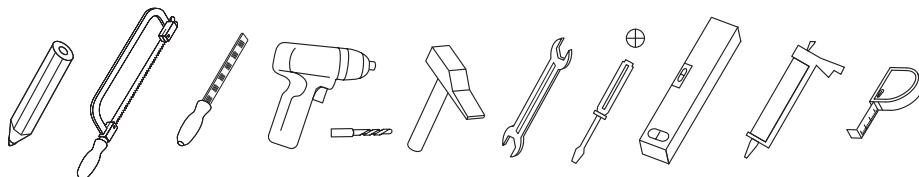
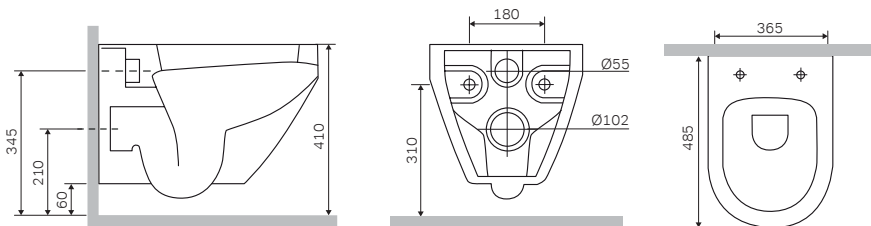


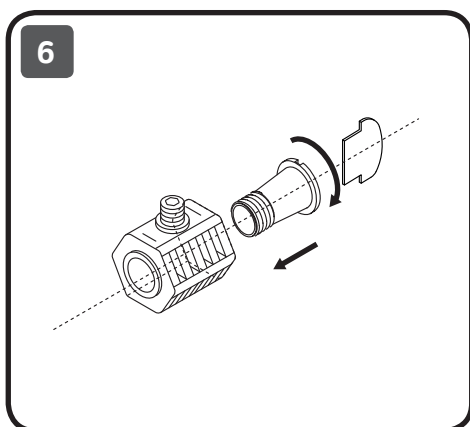
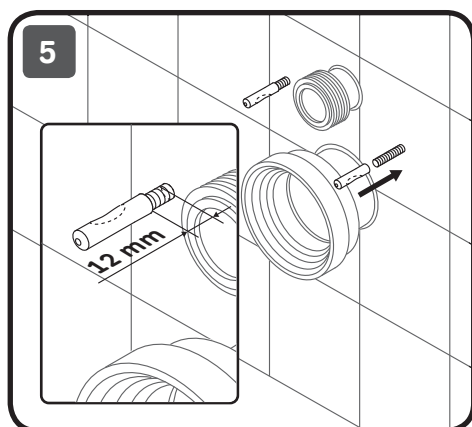
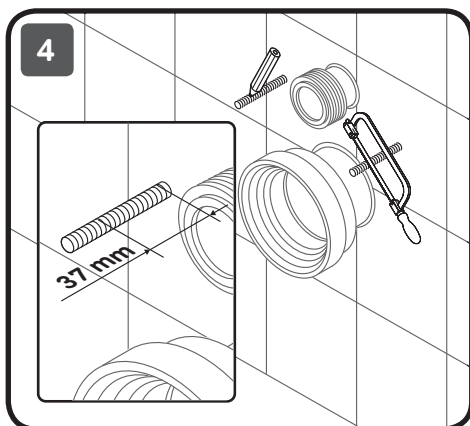
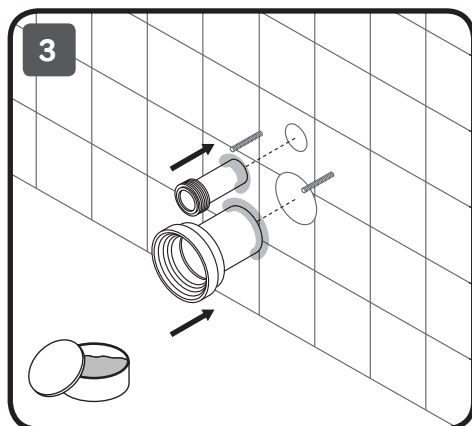
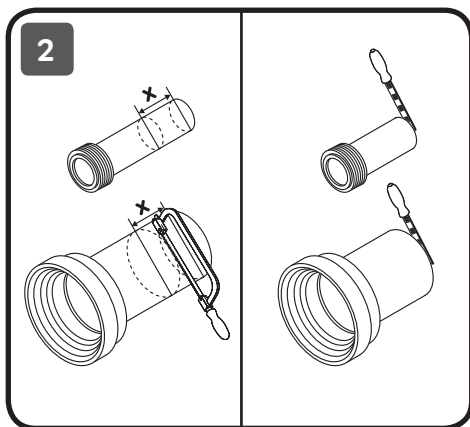
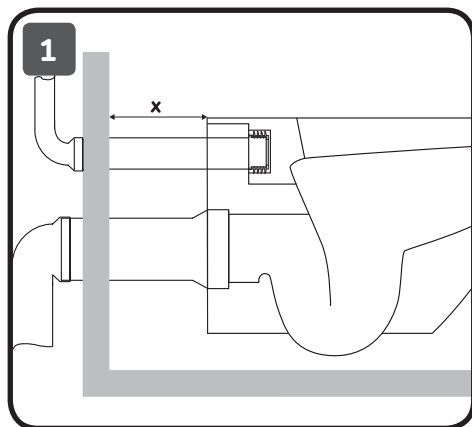


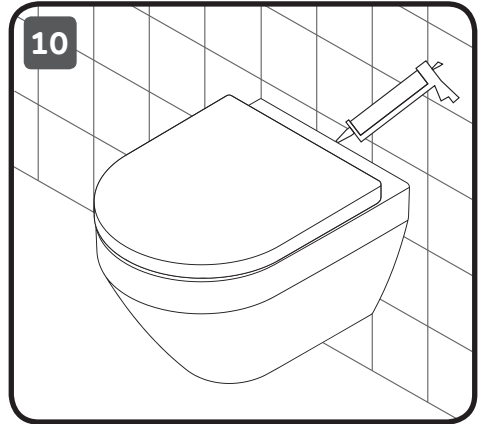
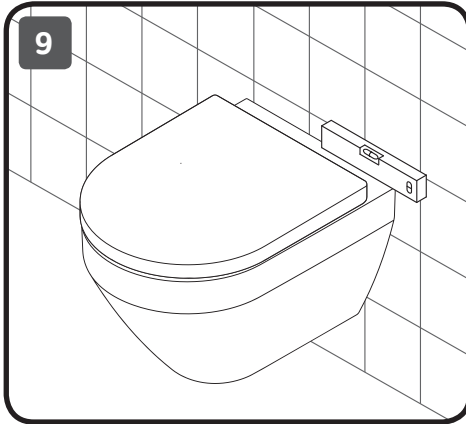
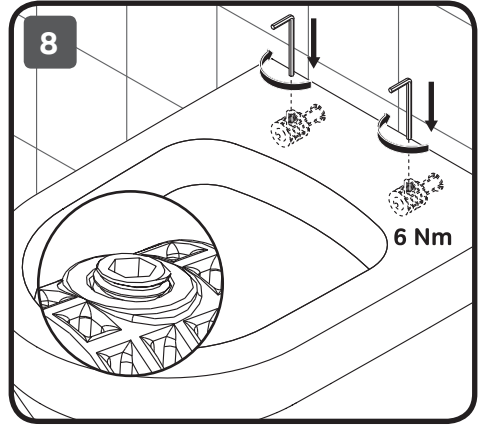
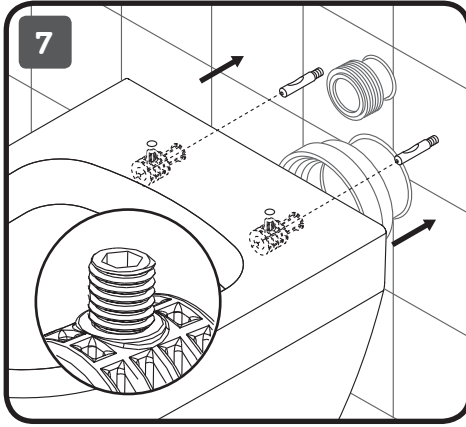


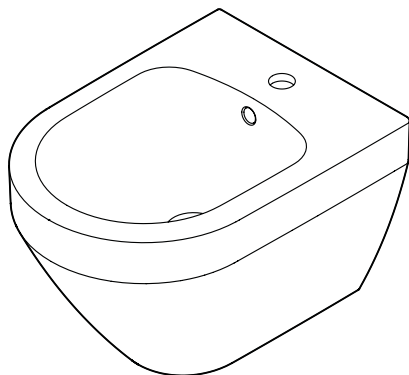


**FlashClean
C701700WH**

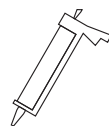
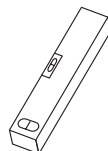
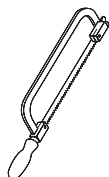
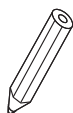
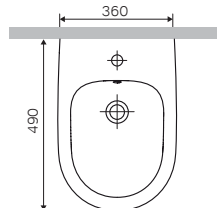
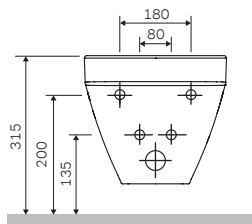
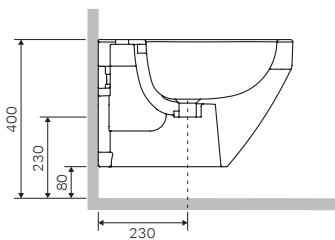


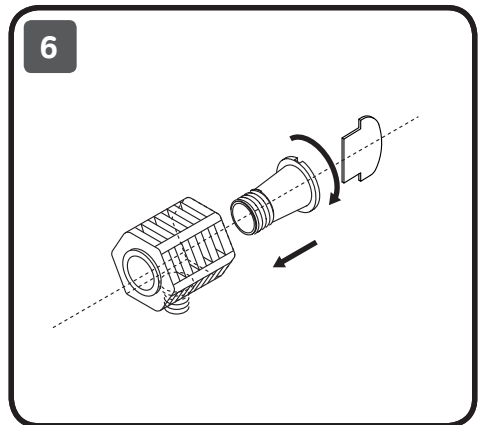
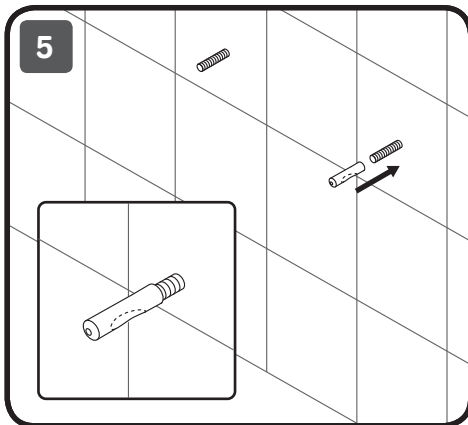
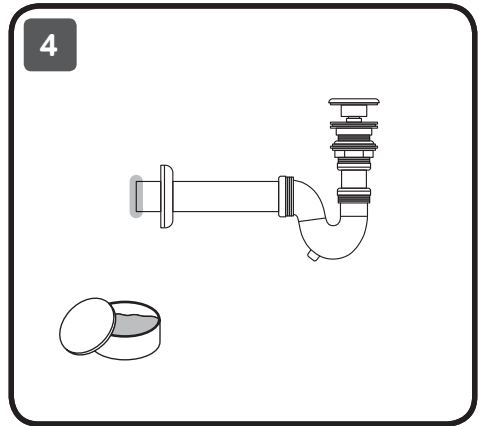
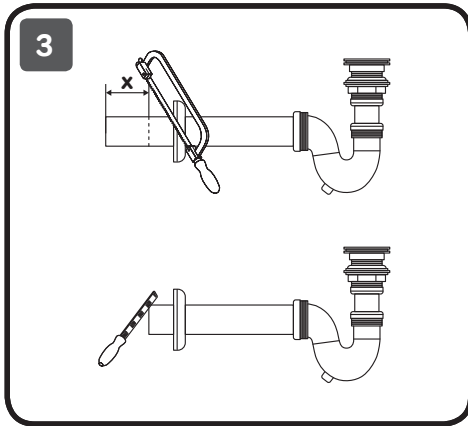
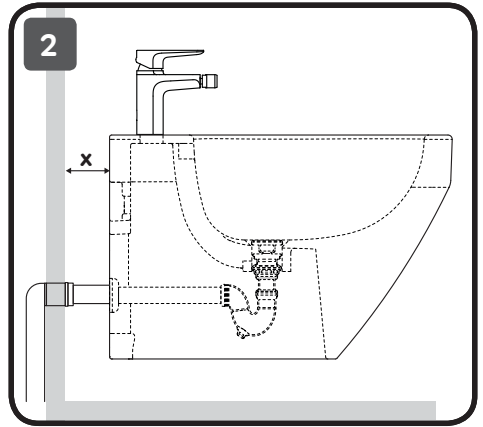
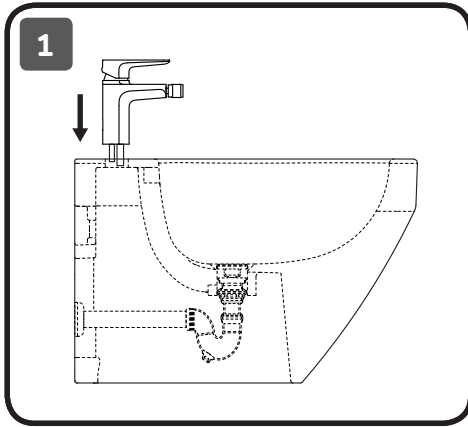


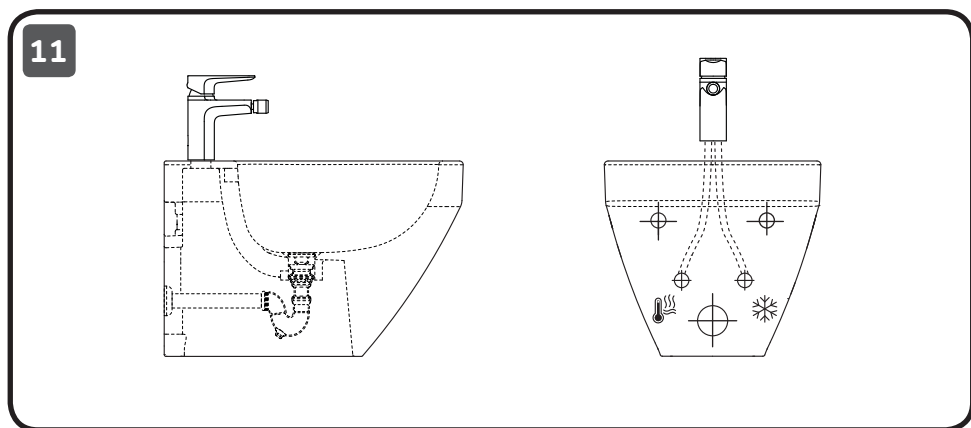
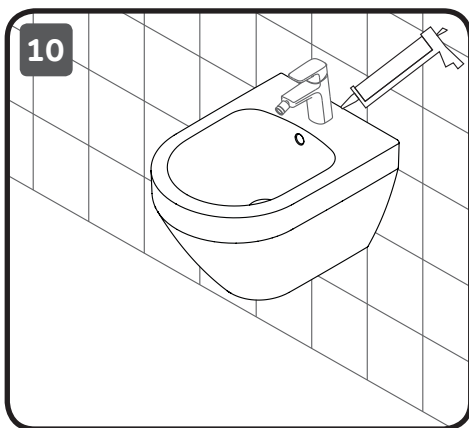
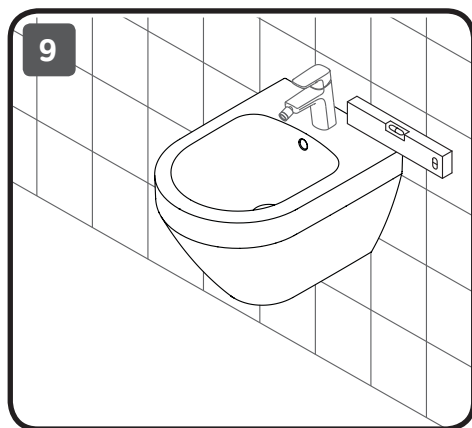
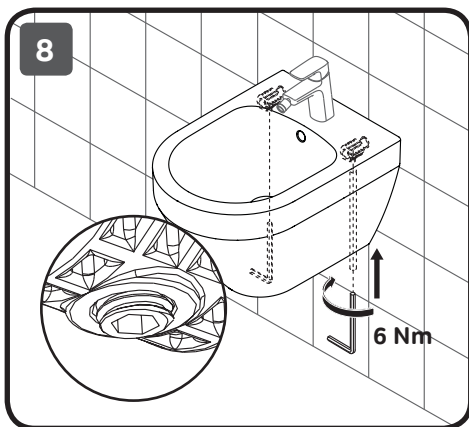
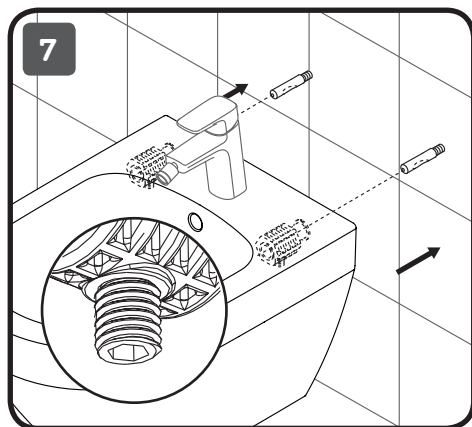


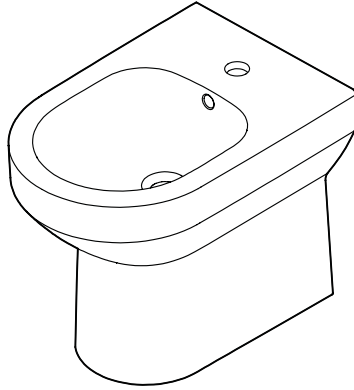


C703411WH

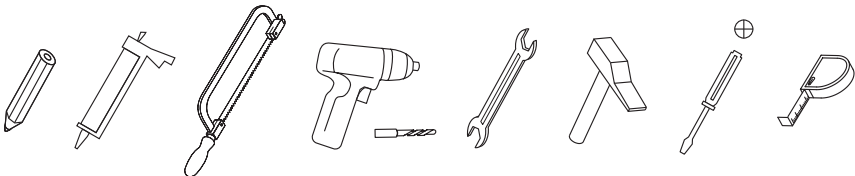
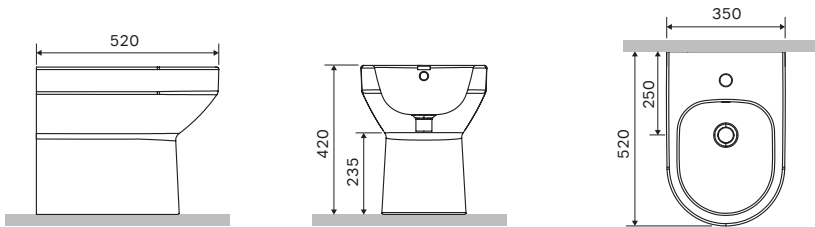


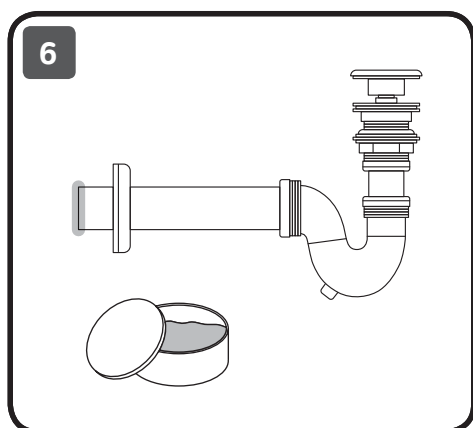
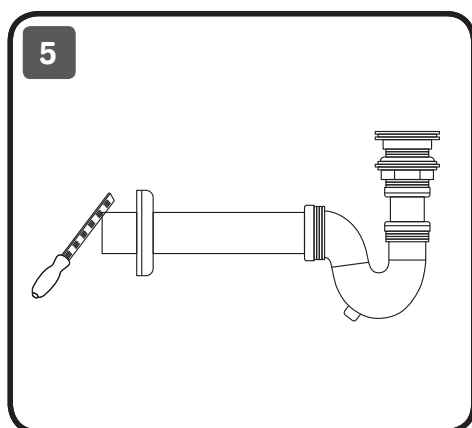
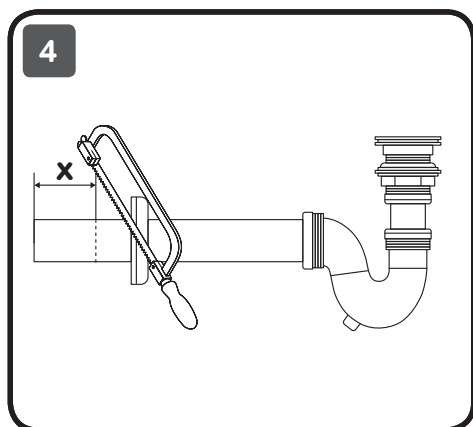
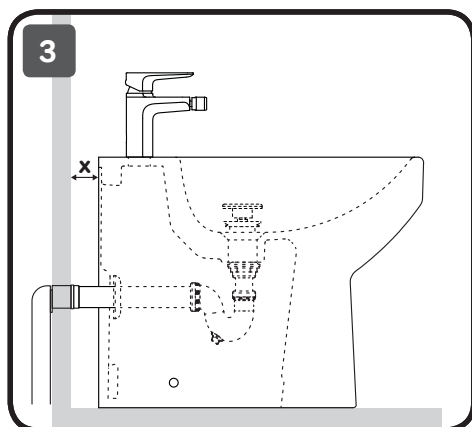
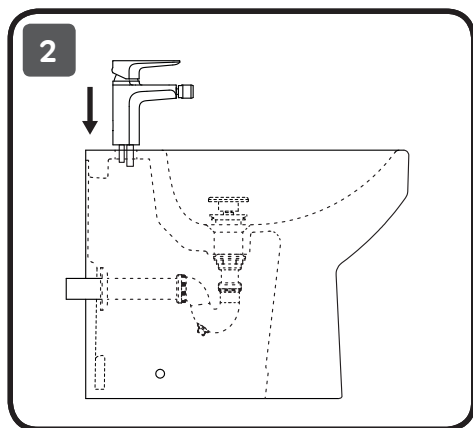
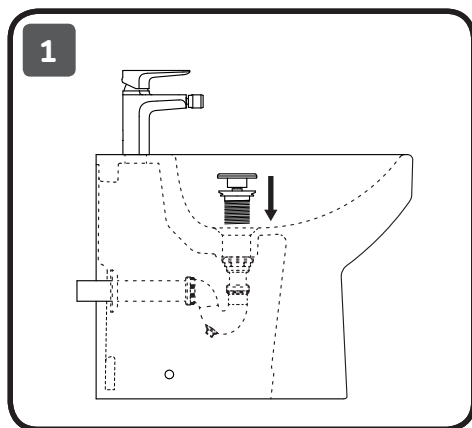


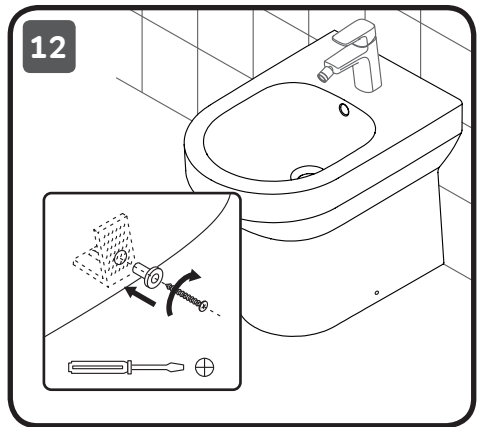
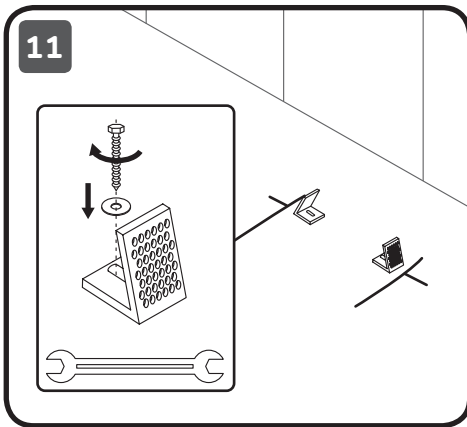
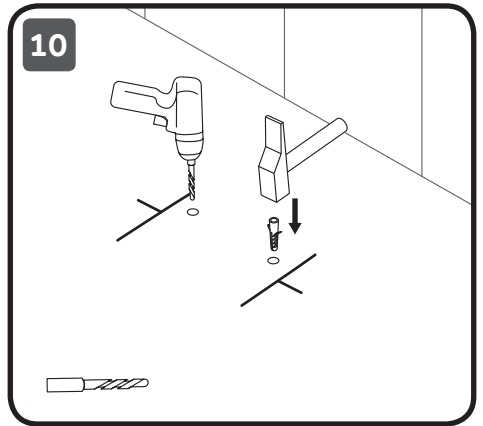
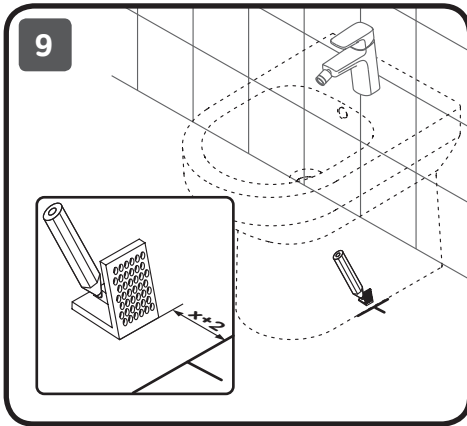
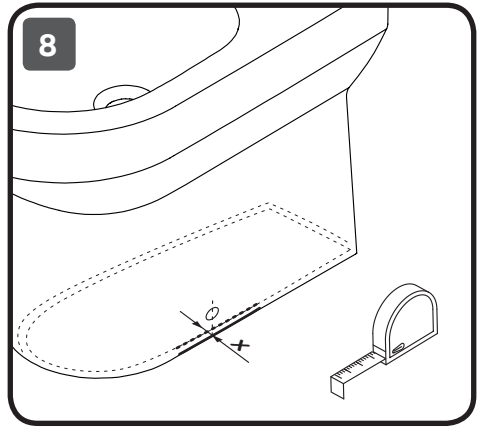


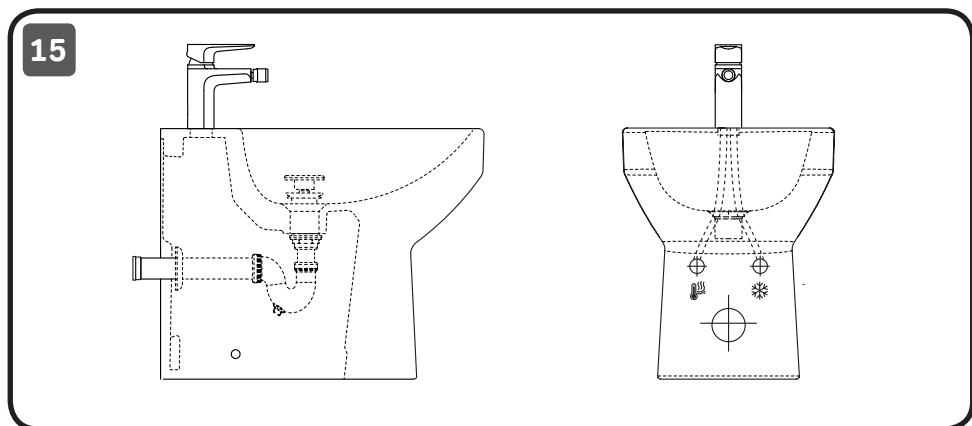
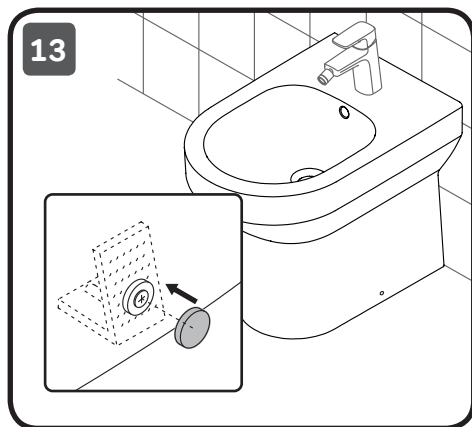


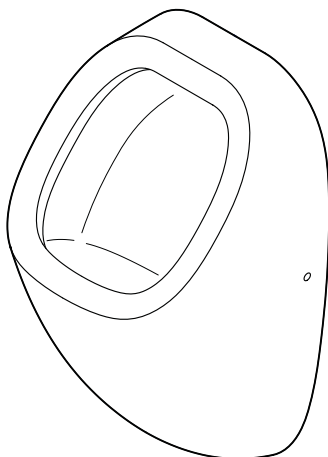
C70311WH



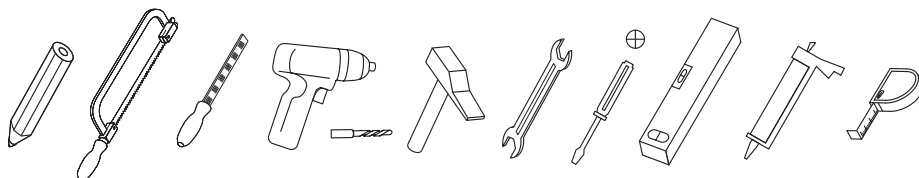
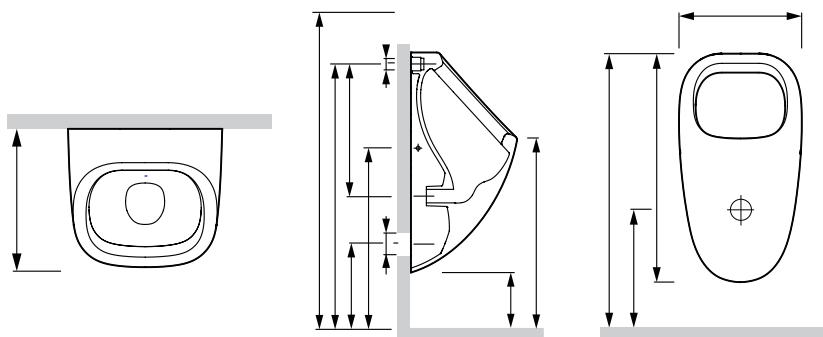


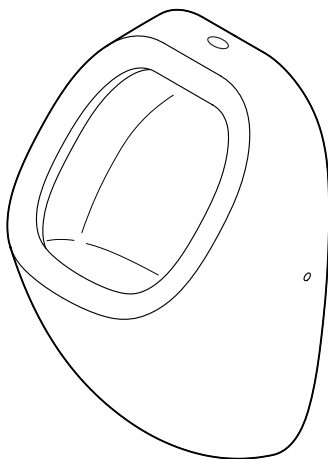




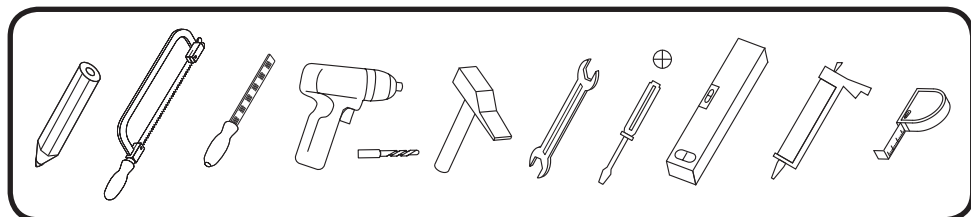
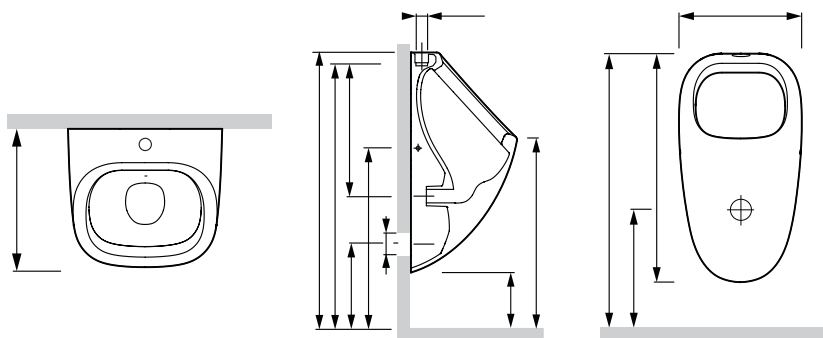


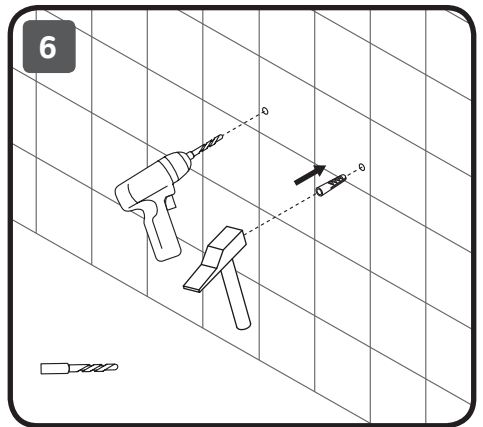
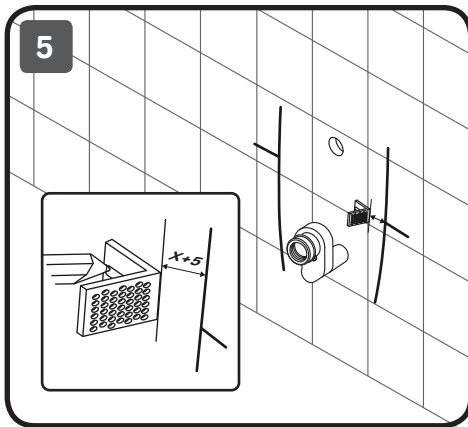
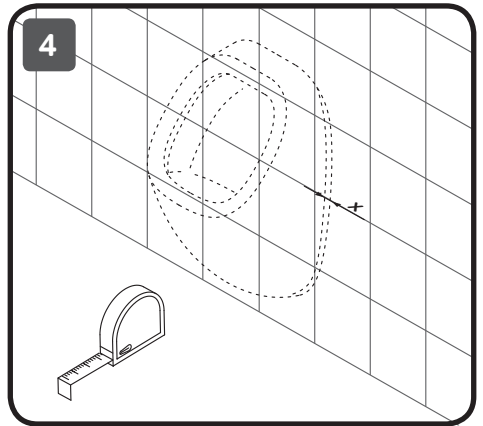
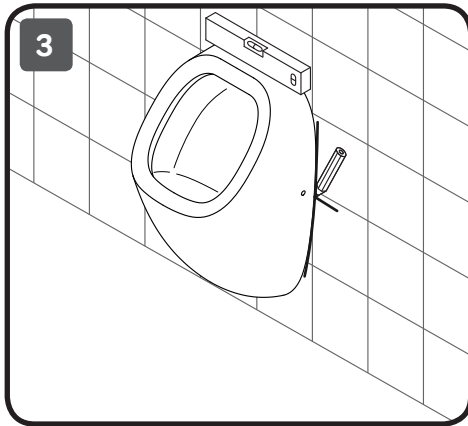
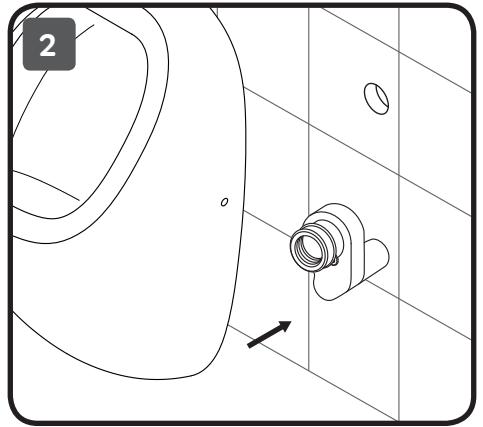
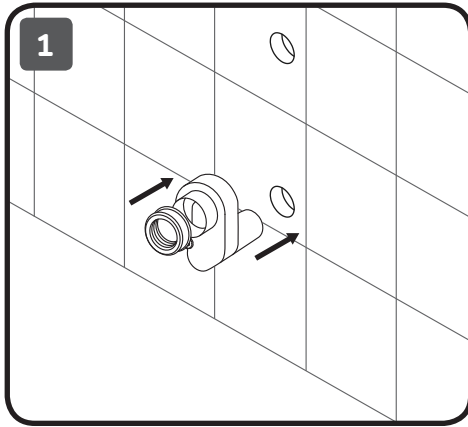
C707005WH

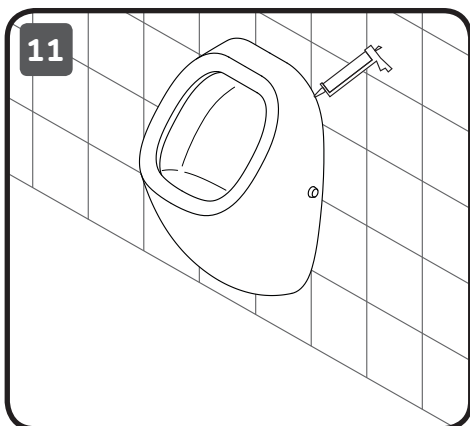
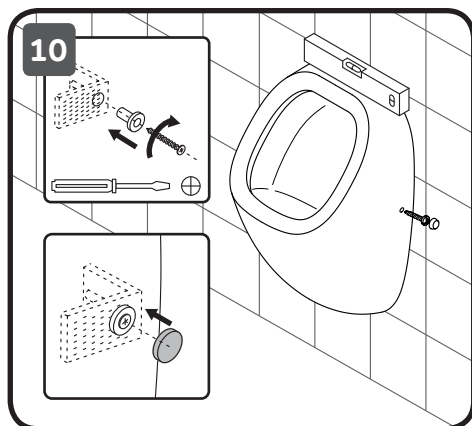
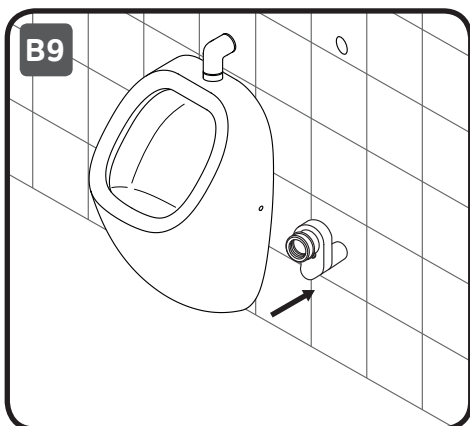
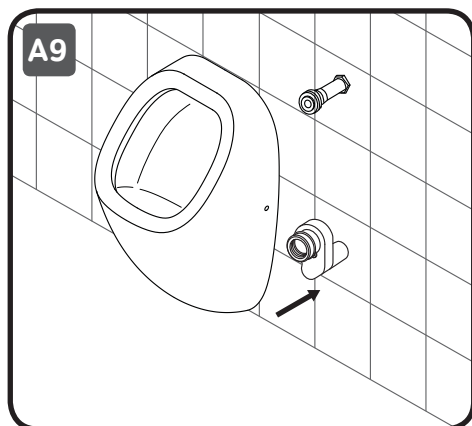
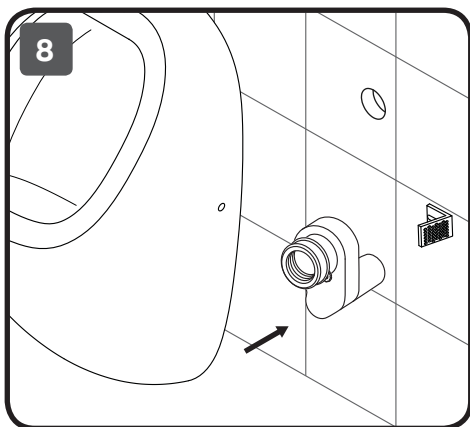
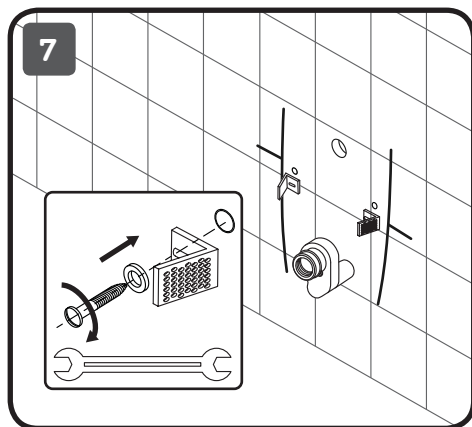


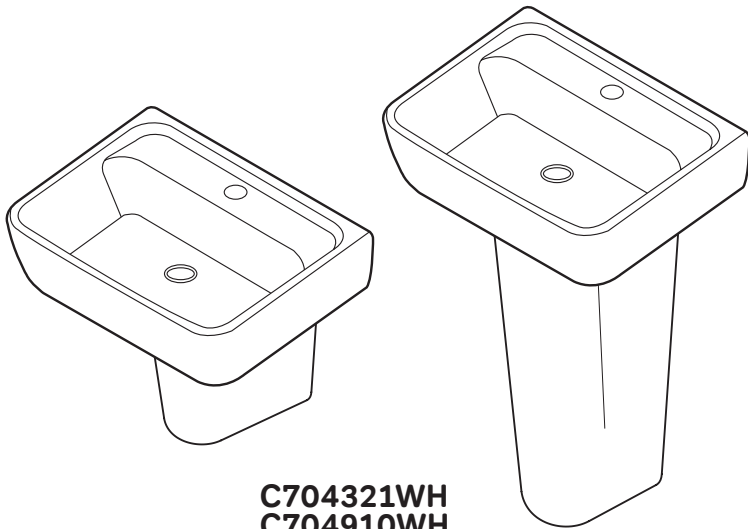


C707006WH

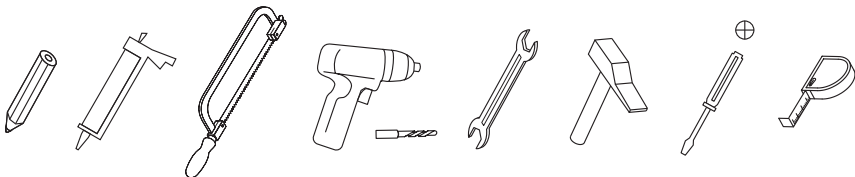
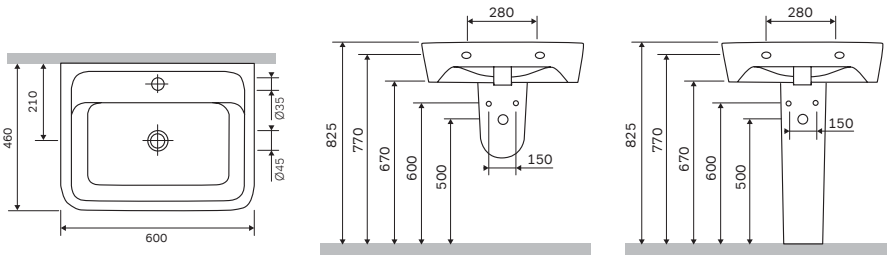


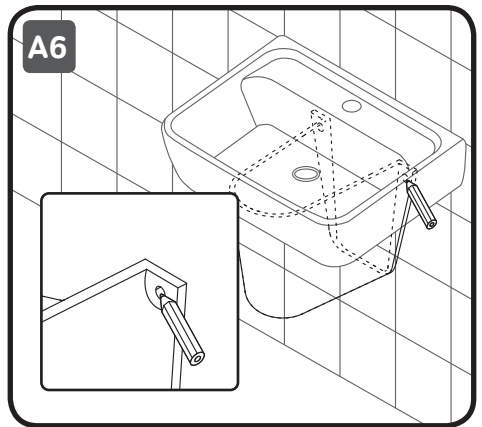
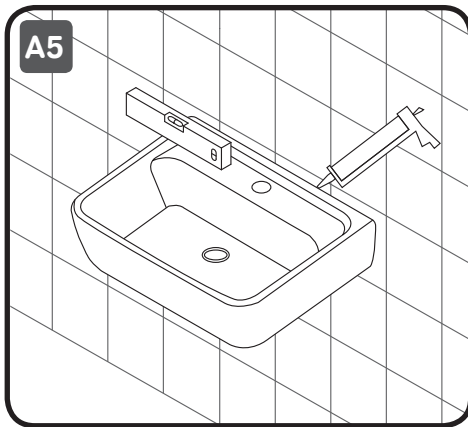
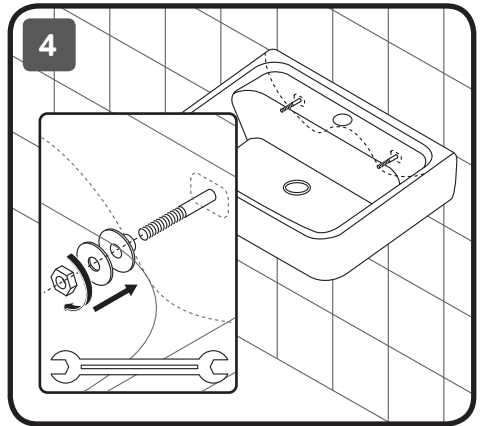
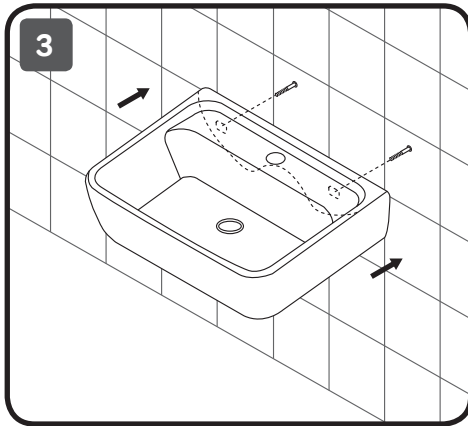
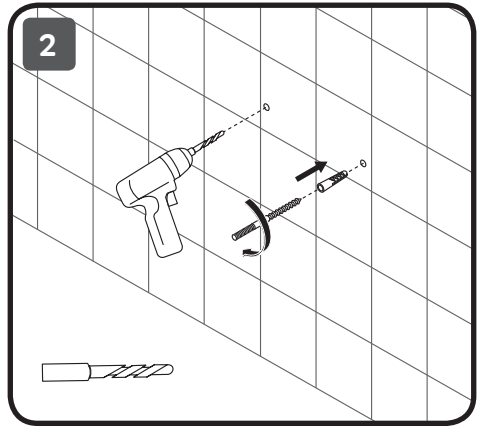
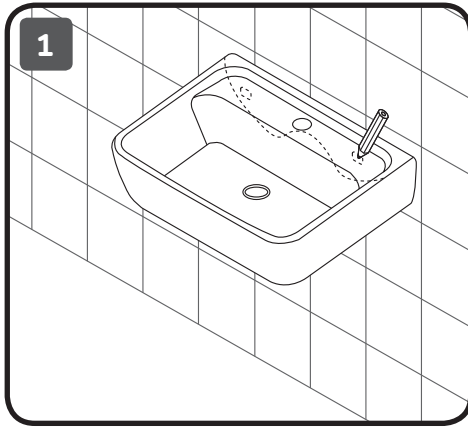


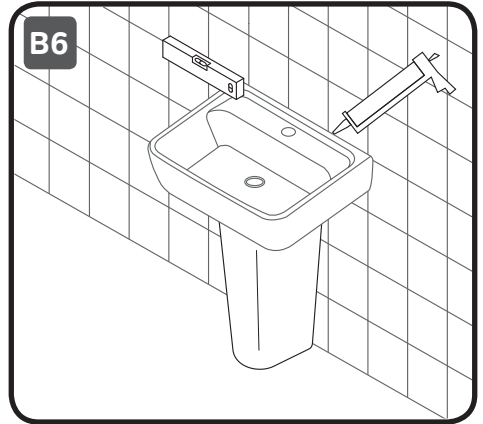
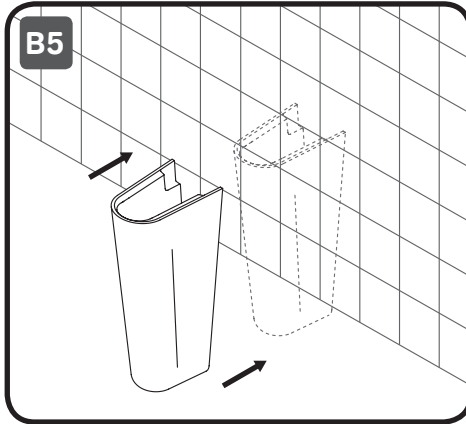
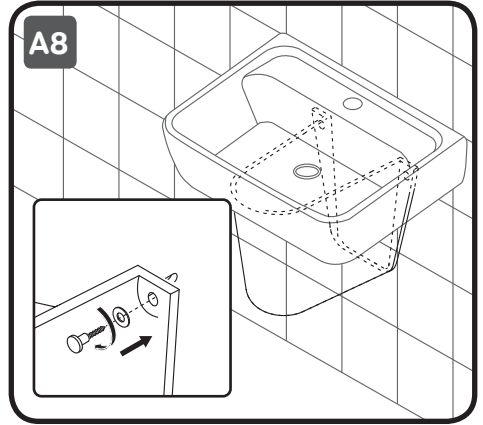
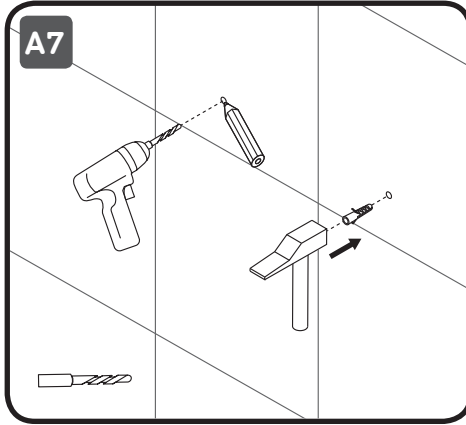




C704321WH
C704910WH
C514970WH







AM·PM

AM.PM Europe GmbH
Torstrasse 177 D-10115 Berlin
www.ampm-world.com 02/2018