

damixa™

RU

ИНСТРУКЦИЯ ПО УСТАНОВКЕ СМЕСИТЕЛЕЙ КОЛЛЕКЦИИ JUPITER

Смеситель для умывальника

Смеситель для умывальника с гигиеническим душем

Смеситель для умывальника с поворотным изливом

Смеситель для умывальника с поворотным изливом и гигиеническим душем

Смеситель для ванны и душа

Смеситель для ванны и душа с универсальным изливом и душевым набором

Смеситель для душа

Смеситель для душа с гигиеническим душем

Встраиваемый смеситель для душа

Встраиваемый смеситель для душа с гигиеническим душем

Встраиваемый смеситель для ванны и душа

Встраиваемый в стену смеситель с полкой и гигиеническим душем

Смеситель для умывальника сенсорный

Высокий смеситель для умывальника сенсорный

Смеситель для биде

Уважаемый покупатель!

Благодарим Вас за то, что приобрели смеситель торговой марки damixa!

Смесители damixa – это премиальное качество и скандинавский дизайн по доступной цене.

Благодаря сертифицированной компонентной базе, адаптированной к водопроводным сетям Восточной Европы, наша продукция прослужит вам очень долго.

Убедительная просьба перед эксплуатацией ознакомиться с данной инструкцией.

Комплект поставки

Смеситель для умывальника/

Смеситель для умывальника с поворотным изливом

Корпус смесителя 1 шт.

Подводка для воды 2 шт.

Комплект крепления 1 компл.

Инструкция изделия 1 шт.

Смеситель для умывальника с гигиеническим душем/Смеситель для умывальника с поворотным изливом и гигиеническим душем

Корпус смесителя 1 шт.

Подводка для воды 2 шт.

Комплект крепления 1 компл.

Гигиенический душ 1 шт.

Шланг 1 шт.

Настенный держатель 1 шт.

Инструкция изделия 1 шт.

Смеситель для ванны и душа/Смеситель для душа

Корпус смесителя 1 шт.

Эксцентрические переходники 2 шт.

Декоративные розетки 2 шт.

Инструкция изделия 1 шт.

Смеситель для ванны и душа с универсальным изливом и душевым набором

Корпус смесителя 1 шт.

Эксцентрические переходники 2 шт.

Декоративные розетки 2 шт.

Универсальный излив 1 шт.

Душевая лейка 1 шт.

Шланг с прокладками 1 шт.

Настенный держатель 1 шт.

Инструкция изделия 1 шт.

Смеситель для душа с гигиеническим душем

Корпус смесителя 1 шт.
Эксцентрические переходники 2 шт.
Декоративные розетки 2 шт.
Гигиенический душ 1 шт.
Шланг 1 шт.
Инструкция изделия 1 шт.

Встраиваемый смеситель для душа/ Встраиваемый смеситель для ванны и душа

Корпус смесителя 1 шт.
Инструкция изделия 1 шт.

Встраиваемый смеситель с гигиеническим душем

Корпус смесителя 1 шт.
Гигиенический душ 1 шт.
Держатель для гигиенического душа 1 шт.
Шланг с прокладками 1 шт.
Инструкция изделия 1 шт.

Встраиваемый в стену смеситель с полкой и гигиеническим душем

Корпус смесителя 1 шт.
Гигиенический душ 1 шт.
Шланг с прокладками 1 шт.
Инструкция изделия 1 шт.

Смеситель для умывальника сенсорный/ Высокий смеситель для умывальника сенсорный

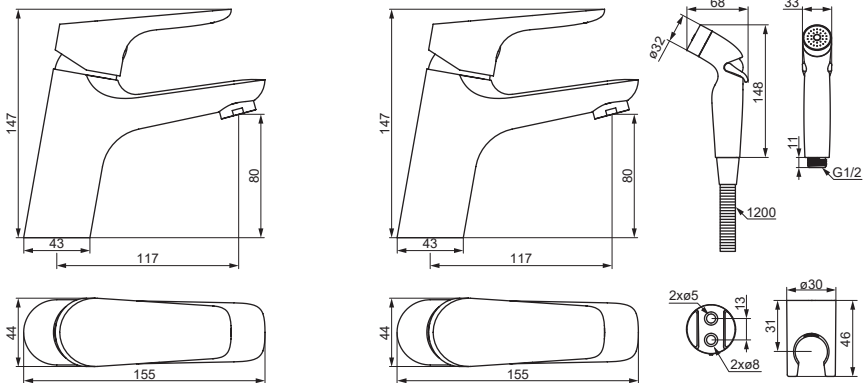
Корпус смесителя 1 шт.
Подводка для воды 3 шт.
Блок управления с сетевым шнуром 1 шт.
Регулятор температуры (треугольный клапан) 1 шт.
Комплект крепления смесителя 1 компл.
Комплект крепления блока управления 1 компл.
Инструкция изделия 1 шт.

Смеситель для биде

Корпус смесителя 1 шт.
Донный клапан 1 шт.
Рычаг управления 1 шт.
Инструкция изделия 1 шт.

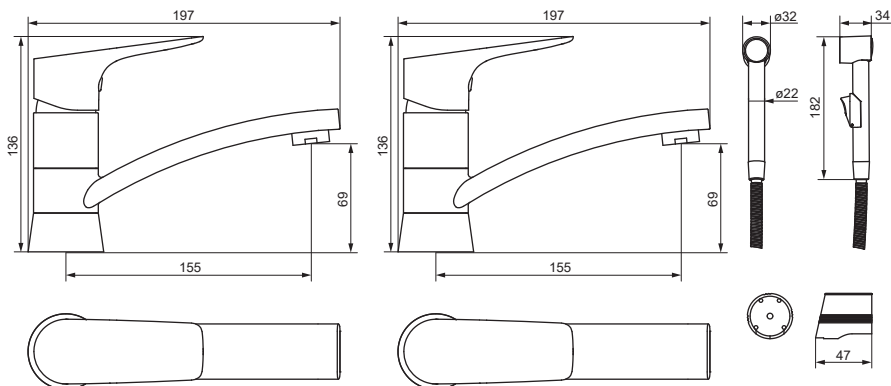
Смеситель для умывальника
770210000/770210200/770210300

Смеситель для умывальника с гигиеническим душем
770300000/770300300

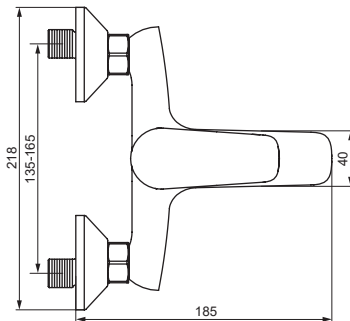
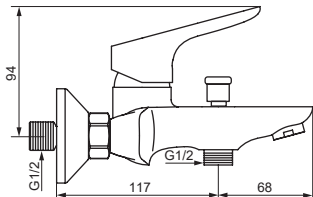


Смеситель для умывальника с поворотным изливом
770220000

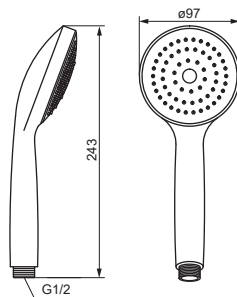
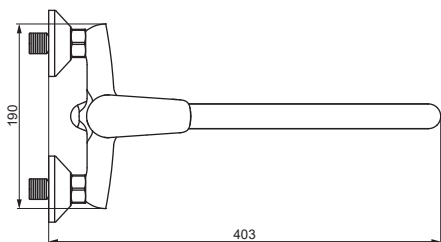
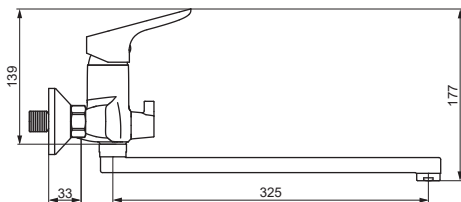
Смеситель для умывальника с поворотным изливом
и гигиеническим душем
770230000



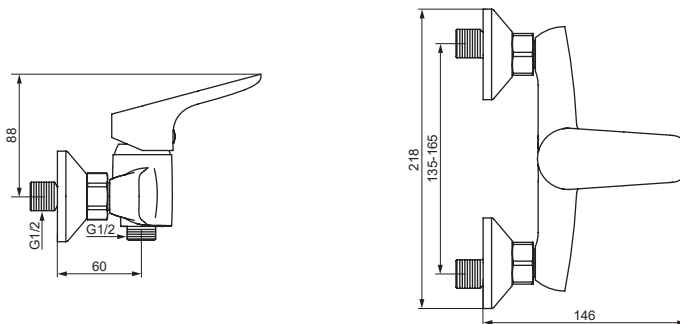
Смеситель для ванны и душа 771000000/771000200/771000300



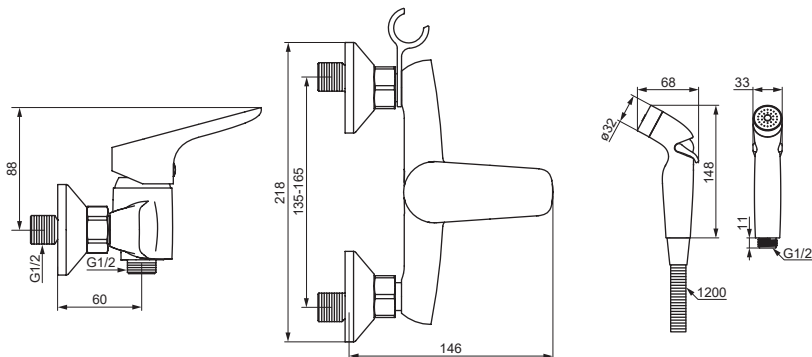
Смеситель для ванны и душа с универсальным изливом и душевым набором 779500000



Смеситель для душа 772000000



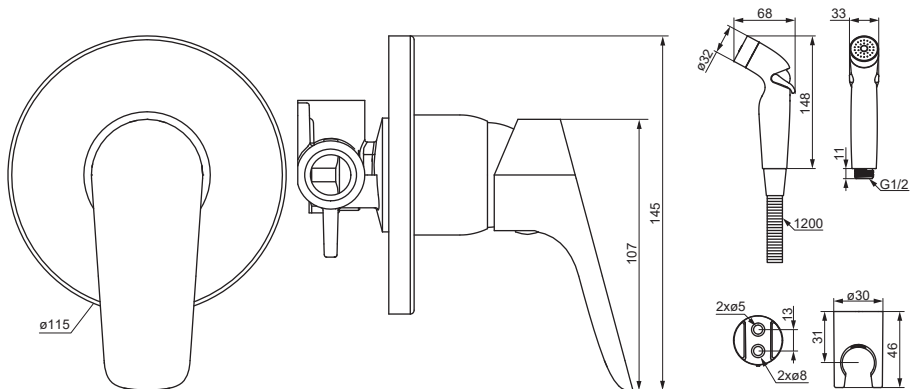
Смеситель для душа с гигиеническим душем 778000000/778000300



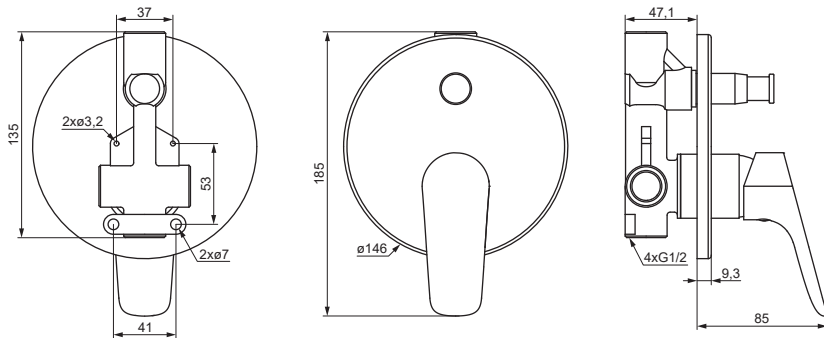
JUPITER

damixa™

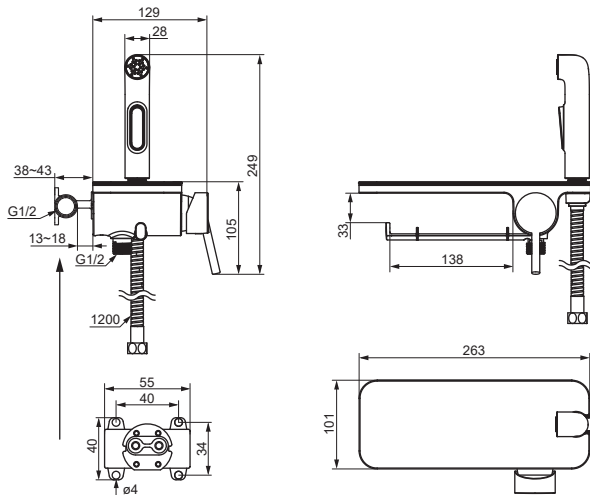
Встраиваемый смеситель для душа 777500000/777500300
Встраиваемый смеситель для душа с гигиеническим душем
и держателем 777510000/777510300



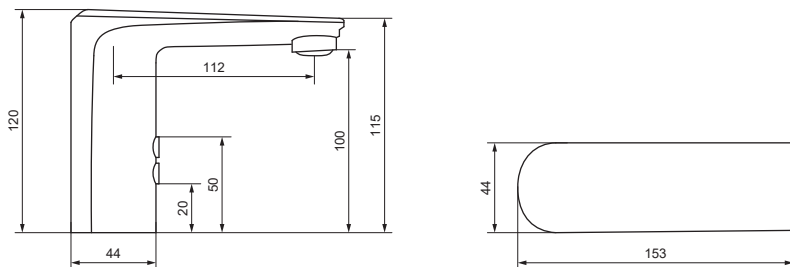
Встраиваемый смеситель для ванны/душа
777100000/777100300



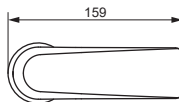
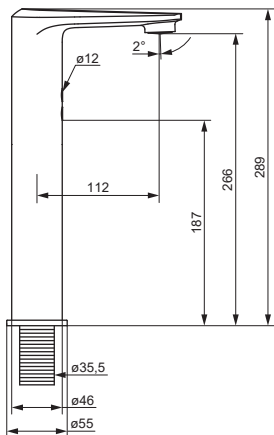
Встраиваемый в стену смеситель с полкой и гигиеническим душем 773500000/773500200/773500300/773500400



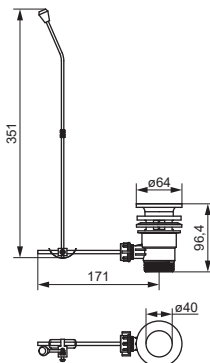
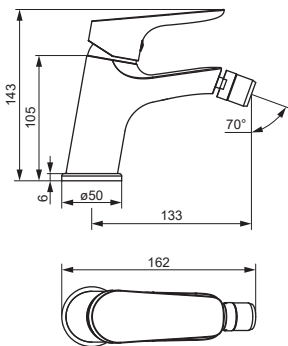
Смеситель для умывальника сенсорный 770290000/770290300



Высокий смеситель для умывальника сенсорный 770280000/770280300

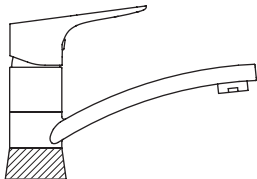


Смеситель для биде 770240000/770240300



Установка смесителя для умывальника, смесителя для умывальника с поворотным изливом

1. Отключите систему водоснабжения.
2. Присоедините гибкую подводку к смесителю.
3. Важно! Гибкую подводку следует вкручивать в корпус смесителя только вручную, без использования инструментов и приложения чрезмерных усилий во избежание повреждений.
4. Закрепите смеситель на санитарно-техническом изделии, используя входящий в комплект крепеж.
5. Подключите гибкую подводку к системе водоснабжения: правый шланг подводки к подаче холодной воды, левый – горячей.
6. Подключение смесителя рекомендуется производить со снятым (открученным) аэратором – во избежание засорения при первом пуске воды.
7. Включите систему водоснабжения, проверьте при закрытом положении смесителя герметичность всех соединений. При необходимости произведите дополнительную затяжку и герметизацию соединений.
8. Откройте подачу горячей и холодной воды на небольшой промежуток времени, после чего закройте подачу воды и установите (закрутите) аэратор на место.
9. Для умывальников с поворотным изливом. Во избежание возникновения подтеков воды при переключении режимов между изливом и гигиеническим душем перед установкой смесителя на раковину, пожалуйста, убедитесь, что нижняя часть корпуса смесителя надежно затянута. Излив должен вращаться с небольшим усилием.



Установка смесителя для ванны и душа, смесителя для ванны и душа с универсальным изливом и душевым набором, смесителя для душа

1. Отключите систему водоснабжения. Ввинтите эксцентриковые переходники в трубы системы водоснабжения, предварительно уплотнив резьбовую часть изоляционным материалом. Подберите положение эксцентриковых переходников, при котором они совпадут и будут соответствовать присоединительному положению смесителя. Положение смесителя должно быть горизонтальным.
2. Подключение смесителя рекомендуется производить со снятым (открученным) аэратором – во избежание засорения при первом запуске воды.
3. Установите на эксцентриковые переходники декоративные розетки и, используя инструмент с мягкими накладками, присоедините корпус смесителя. У смесителя для ванны/душа

с универсальным изливом – прикрутите излив.

4. Включите систему водоснабжения, проверьте при закрытом положении смесителя герметичность всех соединений. При необходимости произведите дополнительную затяжку и герметизацию соединений.

5. Откройте подачу горячей и холодной воды на небольшой промежуток времени, после чего закройте подачу воды и установите (закрутите) аэратор на место.

6. Для смесителя для ванны/душа с универсальным изливом и душевым набором присоедините душевую лейку к шлангу, используя прокладки из комплекта. Подключите шланг к выходу для душа на корпусе смесителя. Установите настенный держатель для душевой лейки в удобное для вас место.

Установка встраиваемого смесителя для душа, встраиваемого смесителя для ванны и душа

1. Отключите систему водоснабжения.

2. Убедитесь, что соединительные размеры соответствуют техническим данным смесителя. Важно! Подсоединение холодной и горячей воды указано на корпусе смесителя (горячая вода — слева, холодная вода — справа). Выход на душ должен быть направлен вверх.

3. Подсоедините корпус смесителя к водоснабжению и шлангу для душа без декоративной накладки и рукоятки.

4. Включите систему водоснабжения, проверьте при закрытом положении смесителя герметичность соединений. При необходимости произведите дополнительную затяжку и герметизацию соединений.

5. Установите декоративную накладку и рукоятку смесителя.

Установка встраиваемого в стену смесителя с полкой и гигиеническим душем

1. Отключите систему водоснабжения.

2. Убедитесь, что соединительные размеры соответствуют техническим данным смесителя. Важно! Подсоединение холодной и горячей воды указано на корпусе смесителя (горячая вода — слева, холодная вода — справа).

3. Убедитесь, что направление установки и вылет закладного элемента верные путем предварительной установки смесителя на стену. Крепежный винт смесителя должен находиться внизу.

4. Закрепите закладной элемент корпуса смесителя на стене горизонтально с помощью уровня.

5. Подсоедините закладной элемент корпуса смесителя к водоснабжению.

6. Не снимая защитную металлическую пластину с закладного элемента корпуса, включите систему водоснабжения, проверьте герметичность соединений. При необходимости произведите дополнительную затяжку и герметизацию соединений.

7. После выполнения декоративно-отделочных работ снимите защитную металлическую пластину и установите на ее место фитинг с уплотнителями при помощи четырёх винтов.
8. Во избежание засорения смесителя перед его установкой включите систему водоснабжения не менее, чем на две минуты для промывки системы водоснабжения.
9. После промывки системы водоснабжения закройте систему водоснабжения, установите смеситель на установленный закладной элемент и закрепите смеситель с помощью винта в нижней части корпуса.
10. Подсоедините гигиеническую лейку с помощью шланга.

ВНИМАНИЕ! Шуруп (-ы) и дюбель (-и) для стены не прилагаются. Оцените несущую способность стены, чтобы убедиться, что она выдержит нагрузку. Используйте шуруп (-ы) и дюбель (-и), подходящие для материала стен в вашем доме. При возникновении каких-либо вопросов обратитесь к специалисту. Внимательно прочитайте инструкцию и следуйте всем изложенным в ней рекомендациям.

Смеситель для умывальника сенсорный

1. Автоматическое срабатывание.

Когда вы приближаете руки к индуктивным элементам, из крана начинает течь вода, а когда вы убираете руки, поток воды автоматически прекращается.

2. Чистота и соблюдение санитарных условий.

Поток воды запускается и останавливается автоматически без прикосновения пользователя к металлическим компонентам, это удобно и гигиенично. В случае заражения микробами металлические компоненты необходимо эффективно продезинфицировать и, при необходимости, один раз автоматически промывать каждые 24 часа.

3. Функция экономии воды.

Высокая нагрузка оборудования ведет к тому, что автоматическое срабатывание может защитить вас от чрезмерного расхода воды. Устройство активируется и деактивируется автоматически либо в определенные моменты времени, что обеспечивает защиту от ситуаций, когда пользователи забывают выключить воду. Таким образом, экономия воды становится очевидной.

4. Фильтр в кране.

Установленный в кране фильтр защищает вытекающий поток воды от попадания в него песка и других твердых частиц.

5. Установка простой сухой аккумуляторной батареи.

Вам не придется подключать кран к электрической сети, что сопряжено с определенными проблемами. Таким образом, вы будете чувствовать себя в намного большей безопасности.

6. Автоматическая регулировка расстояния срабатывания устройства (опция).

Расстояние срабатывания может автоматически регулироваться в зависимости от условий в вашей уборной и условий окружающей среды.

7. Элегантный внешний вид.

Обтекаемая форма изделия соответствует современным тенденциям.

8. Автоматическая регулировка расстояния срабатывания в зависимости от размера раковины

и условий использования оборудования. Регулярная процедура регулировки позволяет избежать проблем с расстоянием срабатывания, вызванных изменением условий использования.

9. Внутри установлен электромагнитный клапан для смыва и устройство для умягчения воды. Устройство просто в использовании и обеспечивает равномерный поток воды.

Установка смесителя для умывальника сенсорного

Перед установкой смесителя ознакомьтесь с техническими характеристиками устройства.

Модель	Автоматический кран	Примечания
Питание	6 В постоянного тока (220 В или 110 В переменного тока)	Постоянный ток, переменный ток, постоянный/переменный ток
Потребляемая мощность	≤0,5 мВт	При использовании 4 щелочных батареек устройство может работать в течение 2 лет при срабатывании датчика 300 раз в сутки
Расстояние от датчика	15-30 см после настройки на заводе в соответствии со стандартной индивидуальной панелью	Возможность автоматической регулировки после установки, примерно 10-15 см
Необходимое давление воды	0,1-0,6 МПа	
Температура окружающей среды	0,1-45°C	
Диаметр трубопровода	G1/2" (DN15)	

Примечания: после установки сенсорного крана и установления нормального потока воды установите батареи или подключите питание переменного тока. Поток воды автоматически выключится. Отдельный клапан, перекрывающий поток воды к крану, нельзя открывать до тех пор, пока не будут проведены испытания под давлением и проверка водопровода на протечку.

1. Перед установкой промойте систему водоснабжения и подводку. В противном случае устройство может начать работать неправильно, потому что из системы водоснабжения и подводки в электромагнитный механизм попадет песок.
2. Выберите место для установки.
 - Не устанавливайте кран под прямыми солнечными лучами или ярким светом.
 - Подача воды и электропитание должны быть выключены.
 - Блок управления нельзя устанавливать вверх ногами.
 - Между подводкой и водопроводом не должно быть протечки.
 - После установки устройства, работающего от сети переменного тока, вилку провода на 220 В необходимо вставить в розетку питания на 220 В.
3. Отключите систему водоснабжения.
4. Присоедините гибкую подводку к смесителю.
5. ВАЖНО! Гибкую подводку следует вкручивать в корпус смесителя только вручную, без использования инструментов и приложения чрезмерных усилий во избежание повреждений
6. Закрепите смеситель на санитарно-техническом изделии, используя входящий в комплект крепеж.
7. Подсоедините регулятор температуры (треугольный клапан) непосредственно к блоку

управления справа в коннектор «Water In».

8. Подсоедините гибкую подводку к системе водоснабжения и к регулятору температуры (треугольному клапану), используя сетчатые фильтры, в соответствии с маркировкой: синий коннектор к подаче холодной воды, красный — к подаче горячей воды.

9. Подсоедините блок управления к смесителю с помощью гибкой подводки через коннектор «Water Out».

10. Закрепите блок управления на стене.

11. Подключите блок управления к смесителю с помощью проводов: красный к красному, черный к черному.

12. Подключите блок управления к сети переменного тока.

13. Включите подачу воды в системе водоснабжения.

Настройка

Расстояние срабатывания сенсора откалибровано на заводе изготовителе и не требует дополнительной настройки.

Это устройство может автоматически регулировать расстояние срабатывания в течение 10 секунд после включения электропитания. Не пользуйтесь индуктором в это время, чтобы он автоматически отрегулировал должным образом расстояние срабатывания.

Рекомендации по уходу

Не применять кислотные и/или щелочные чистящие средства.

Не допускать попадания чистящих средств на блок управления.

Не допускать попадания воды на блок управления.

Не допускать механических воздействий на корпус смесителя, блок управления и регулятор температуры.



Чистота индуктивного окна влияет на расстояние срабатывания. Чтобы очистить индуктивное окно, слегка протрите его мягкой сухой тканью после установки.

Фильтр в коннекторе «Water In» может засориться. Фильтр требует очистки в следующих случаях:

1. Поток воды слишком слабый.
2. Прошел месяц после начала использования.
3. Устройство проработало полгода.

Для чистки фильтра:

1. Перекройте подачу воды, отвинтите регулятор температуры.
2. При помощи инструмента извлеките фильтр из трубки для подачи воды.
3. Проймите фильтр и установите его на место.

Устранение простых неисправностей

Неисправность	Возможная причина	Решение
Вода не течет	Отсутствует питание	Установите новые батареи
	Расстояние срабатывания датчика меняется между большим и малым после установки крана	Подождите 5 минут
	Грязное индукционное окно	Почистите его
	Отключили воду	Подождите, пока включат
	Грязный фильтр	Почистите фильтр
	Неподходящее давление воды	Обеспечьте подходящее давление воды
Вода не перестает течь	Устройство проработало 90 секунд	Уберите руки на 2 секунды, затем попробуйте еще раз
	Отсутствует питание от батарей	Установите новые батареи
	Неподходящее давление воды	Обеспечьте подходящее давление воды
	Грязный электромагнитный клапан (снимите фильтр)	Потоком воды в выходную трубку для воды почистите электромагнитный клапан
	Грязное индукционное окно	Почистите его
После перекрытия вода продолжает капать	Препятствие перед индукционным окном	Удалите препятствие
	Слишком низкое давление воды	Обеспечьте подходящее давление воды
	Грязный электромагнитный клапан (снимите фильтр)	Потоком воды в выходную трубку для воды почистите электромагнитный клапан
	Грязный фильтр	Почистите фильтр
Слишком слабый поток воды	Грязный электромагнитный клапан	Потоком воды в выходную трубку для воды почистите электромагнитный клапан
	Слишком маленький диаметр трубки для подачи воды	Установите стандартную трубку для подачи воды
	Грязный фильтр	Почистите фильтр
Батарея слишком быстро истощается	Слишком низкое давление воды	Обеспечьте подходящее давление воды
	Установлены неправильные батареи, не щелочного типа	Установите щелочные батареи типа AA
Сенсор не должен срабатывать, но вода течет	Слишком сильное освещение	Отрегулируйте освещение

Средства ухода за смесителями

Средства очистки необходимы для удаления известковых отложений.

Во время очистки необходимо соблюдать следующие правила:

1. Никогда не применяйте средства, содержащие соляную, муравьиную или уксусную кислоту, так как они могут вызвать значительные повреждения.
2. По тем же причинам рекомендуется использовать фосфорную кислоту в ограниченном масштабе.
3. Никогда не смешивайте разные чистящие средства.
4. Никогда не применяйте чистящие средства или устройства с абразивным эффектом (например, некоторые чистящие порошки и губки из микроволокна).

Рекомендации по уходу за смесителями

Современное сантехническое оборудование, кухонные и душевые смесители изготавливаются из самых разных материалов в зависимости от функциональных особенностей и дизайна, востребованных на рынке. Чтобы избежать повреждений при очистке следует учитывать определенные критерии. Соблюдайте инструкции производителя чистящих средств, а так же следующие правила по их применению:

1. Используйте чистящие средства тогда, когда это требуется, с учетом инструкций по применению.
2. Дозировка и продолжительность обработки чистящими средствами должны выбираться с учетом особенностей продукта (не следует подвергать смесители воздействию чистящих средств дольше, чем нужно).
3. Регулярный уход может предотвратить обызвествление.
4. При использовании аэрозольных чистящих средств их следует разбрызгивать на специальную ткань или губку и никогда не направлять прямо на сантехническое оборудование, так как, попав в отверстия или щели оборудования, капли аэрозоля могут нанести ему ущерб.
5. Сразу после очистки химикаты необходимо смыть чистой водой, чтобы полностью избавиться от остатков средства.
6. Остатки жидкого мыла, шампуня или геля для душа так же могут вызвать повреждения. Чтобы этого не произошло, тщательно смойте их чистой водой. Воздействие чистящих средств на поврежденные поверхности увеличивает область повреждения. Наша гарантия не распространяется на повреждения, возникшие в следствие ненадлежащего обращения.

Внимание!

Для нормального функционирования смесителей необходимы следующие технические характеристики системы водоснабжения:

1. Рабочий интервал давления в водопроводной сети 0,5-0,6 Атм (50-620 кПа).
2. Рекомендованный интервал давления в водопроводной сети 2,0-5,0 Атм (206-515 кПа)
3. Разница значений давления в водопроводной сети горячего и холодного водоснабжения может составлять до 10%. В случае превышения рекомендуется установка приборов повышения/понижения давления.
4. Максимально допустимая температура горячей воды +80°C.
5. Во избежание попадания внутрь изделия механических примесей (абразивных частиц) рекомендуется установка фильтров 100-300 мк.

Производитель оставляет за собой право на внесение изменений в конструкцию, дизайн и комплектацию изделия без предварительного уведомления.

Важно!

Кнопка гигиенического душа служит лишь для удобства эксплуатации и не предназначена для перекрытия воды в то время, когда гигиенический душ не используется. Гибкий шланг и лейка не должны находиться под давлением воды, более 10 секунд.

После каждого использования необходимо обязательно перекрыть подачу воды в гигиенический душ смесителем или запорным вентиляем, после чего сбросить давление в лейке и шланге путем нажатия кнопки гигиенического душа! Перед установкой лейки гигиенического душа в держатель, нужно стряхнуть остатки воды с лейки.

При несоблюдении описанных выше условий возможны протечки, ответственность за которые производитель и/или продавец не несет.

При возникновении вопросов по монтажу или эксплуатации необходимо обращаться на горячую линию по телефону: 8-800-533-96-30

damixa™

EN

INSTALLATION INSTRUCTIONS FOR JUPITER FAUCET COLLECTION

Basin mixer
Basin mixer with sidespray
Basin mixer with swivel spout
Basin mixer with swivel spout and sidespray
Bath and shower mixer
Bath and shower mixer a long spout
and shower set
Shower mixer
Shower mixer with sidespray
Concealed shower mixer
Concealed shower mixer with sidespray
Concealed bath and shower mixer
Concealed hygienic mixer with shelf
Touch basin mixer
High touch basin mixer
Bidet mixer

Dear Customer,

Thank you for purchasing damixa brand mixer!

Damixa mixers are premium quality and Scandinavian design at an affordable price. Thanks to the certified component base adapted to the water supply networks of Eastern Europe, our products will serve you for a very long time.

We kindly ask you to study this instruction prior to start using.

Delivery kit

Basin mixer/Basin mixer with swivel spout

Mixer body 1 pc.
Water supply 2 pcs.
Fastening kit 1 kit
Product manual 1 pc.

Basin mixer with sidespray/

Basin mixer with swivel spout and sidespray

Mixer body 1 pc.
Water supply 2 pcs.
Fastening kit 1 kit
Product manual 1 pc.
Sidespray 1 pc.
Hose 1 pc.
Wall bracket 1pc.

Bath and shower mixer/Shower mixer

Mixer body 1 pc.
Eccentric adapters 2 pcs.
Decorative sockets 2 pcs.
Product manual 1pc.

Bath and shower mixer with long spout and shower set

Mixer body 1 pc.
Eccentric adapters 2 pcs.
Decorative sockets 2 pcs.
Multi-purpose spout 1 pc.
Shower watering can 1 pc.
Hose with gaskets 1 pc.
Wall holder 1 pc.
Product manual 1 pc.

Shower mixer with sidespray

Mixer body 1 pc.
Eccentric adapters 2 pcs.
Decorative sockets 2 pcs.
Sidespray 1 pc.
Hose 1 pc.
Product manual 1pc.

Concealed shower mixer/ Concealed bath and shower mixer

Mixer body 1 pc.
Product manual 1 pc.

Concealed mixer with sidespray

Mixer body 1 pc.
Sidespray 1 pc.
Shower hose with insertions 1 pc.
Wall bracket 1 pc.
Product manual 1 pc.

Concealed hygienic mixer with shelf

Mixer body 1 pc.
Sidespray 1 pc.
Shower hose with insertions 1 pc.
Product manual 1pc.

Touch basin mixer/ High touch basin mixer

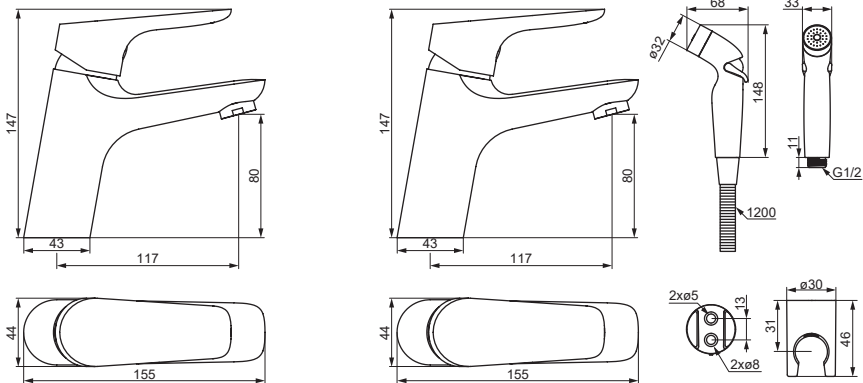
Mixer body 1 pc.
Water supply 3 pcs.
Control unit with power cord 1 pc.
Temperature controller 1 pc.
Fastening kit for mixer 1 set
Fastening kit for control unit 1 set
Product manual 1 pc.

Bidet mixer

Mixer body 1 pc.
Click-clack valve 1 pc.
Control lever 1 pc.
Product manual 1 pc.

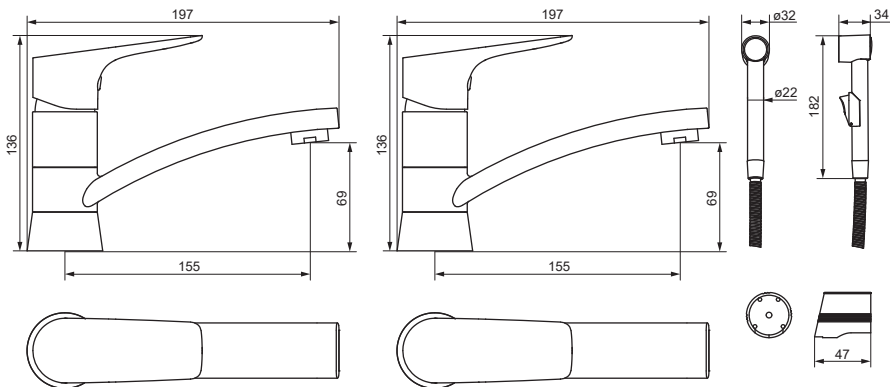
Basin mixer
770210000/770210200/770210300

Basin mixer with sidespray
770300000/770300300



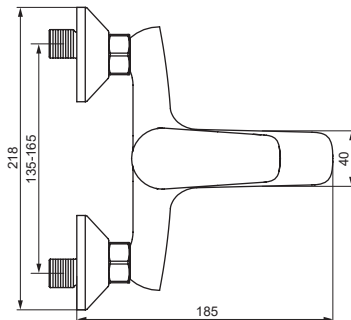
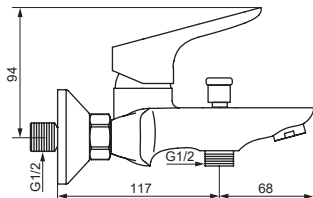
Basin mixer with swivel spout
770220000

Basin mixer with swivel spout and with sidespray
770230000



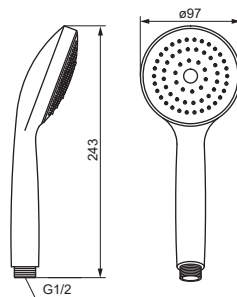
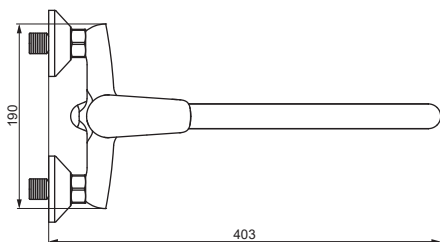
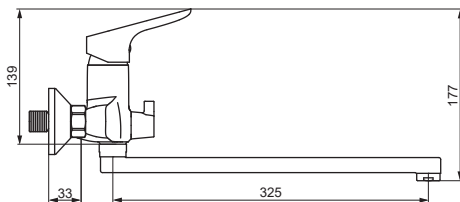
Bath and shower mixer

771000000/771000200/771000300

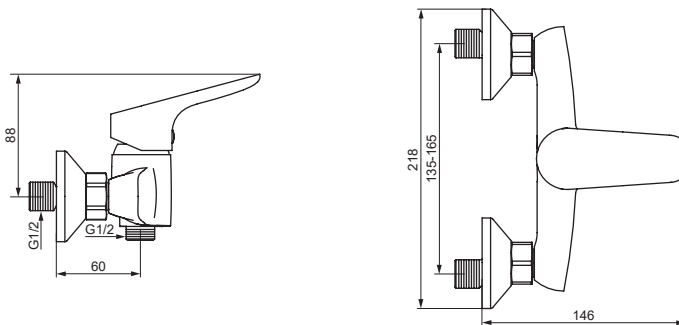


Bath and shower mixer with long spout and shower set

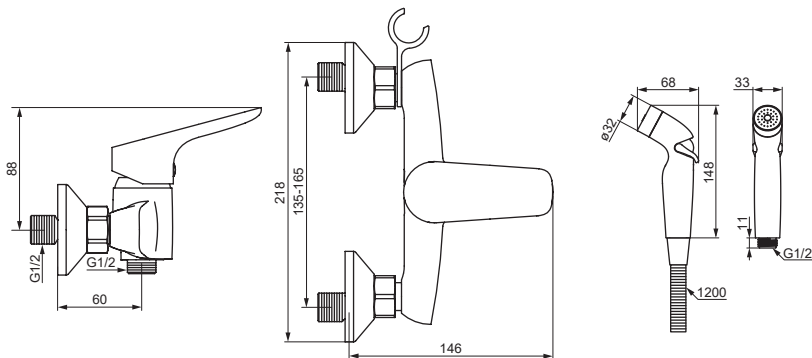
779500000



Shower mixer 772000000

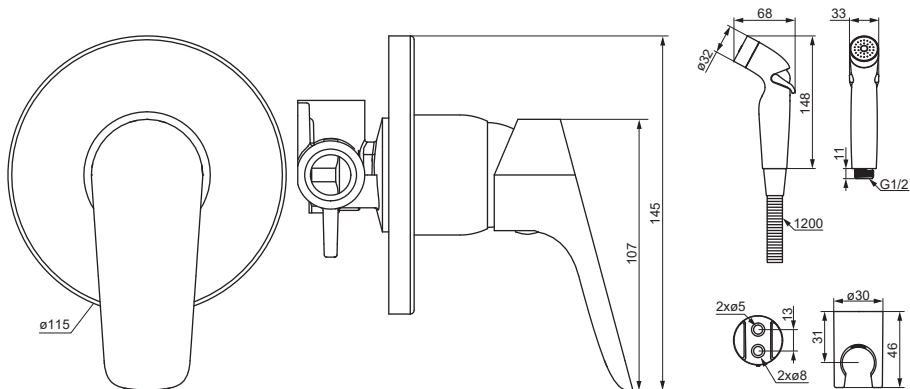


Shower mixer with sidespray 778000000/778000300



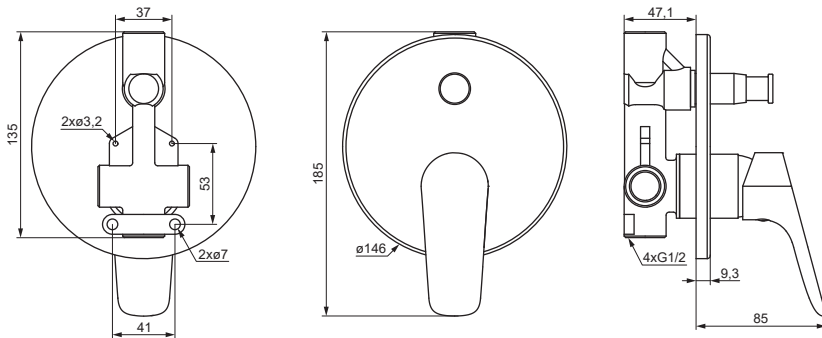
Concealed shower mixer 777500000/777500300

Concealed mixer with sidespray 777510000/777510300



Concealed bath and shower mixer

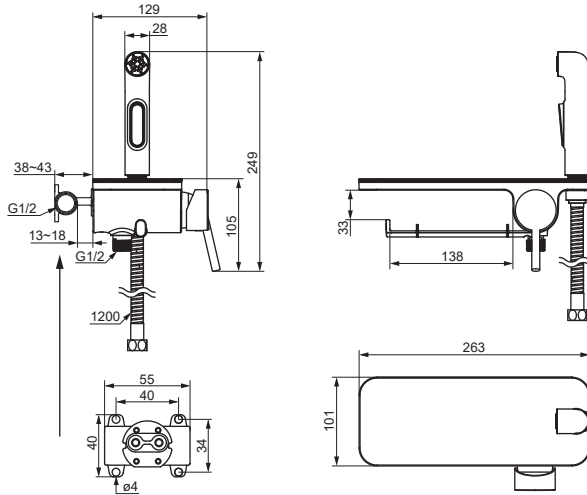
777100000/777100300



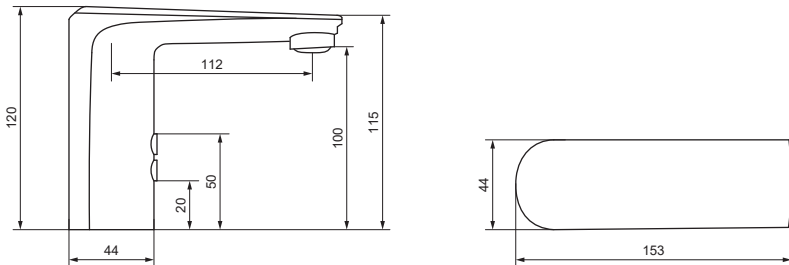
JUPITER

damixa™

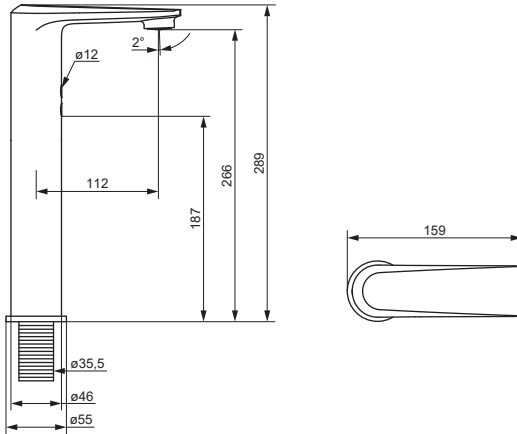
Concealed hygienic mixer with shelf
773500000/773500200/773500300/773500400



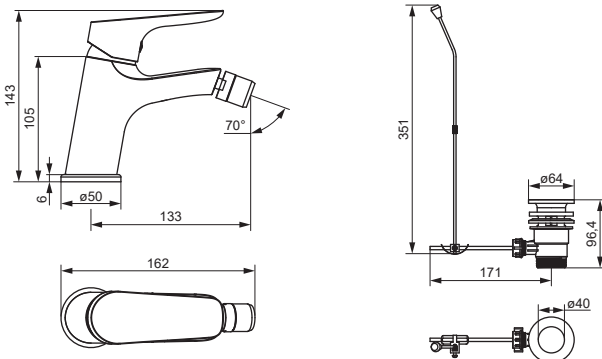
Touch basin mixer
770290000/770290300



High touch basin mixer 770280000/770280300

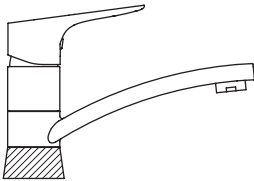


Bidet mixer 770240000/770240300



Installation of basin mixer, basin mixer with swivel spout

1. Turn off the water system.
2. Attach a flexible connection to the mixer.
3. Important! Screw the flexible eyeliner into the body of the mixer only manually, without any tools and excessive force to avoid damage.
4. Secure the mixer to the sanitary fixture using the supplied hardware.
5. Connect the flexible supply pipe to the water supply system: the right supply hose to the cold water supply, and the left one - hot.
6. It is recommended to connect the mixer with the aerator removed (unscrewed) in order to avoid clogging at the first water start.
7. Turn on the water supply system, check tightness of all connections when the mixer is closed. If necessary, tighten and seal the connections.
8. Open hot and cold water supply for a while, then close water supply and install (twist) the aerator in place.
9. For mixer with swivel spout. In order to avoid water leaking during usage, please ensure the bottom portion of body is tight up safely and spout can rotate with some effort.



Installation of bath and shower mixer, bath and shower mixer with long spout and shower set, and shower mixer

1. Turn off the water system. Screw eccentric adapters into the pipes of water supply system, having previously sealed the threaded part with an insulating material. Select position of the eccentric adapters, where they coincide and correspond to the connecting position of the mixer. The mixer should be placed horizontally.
2. It is recommended to connect the mixer with the aerator removed (unscrewed) in order to avoid clogging at the first start-up of water.
3. Install decorative sockets on the eccentric adapters and, using a tool with soft lining, attach the mixer body. Screw the spout for the bath/shower mixer with long spout.
4. Turn on the water supply system, check tightness of all connections when the mixer is closed. If necessary, tighten and seal the connections.
5. Open hot and cold water supply for a while, then close water supply and install (twist) the aerator in place.
6. For a bath/shower mixer with long spout and shower set, attach the shower head to the hose using gaskets from the kit. Connect the hose to the shower outlet on the faucet body. Install the wall shower holder in a place convenient for you.

Installation of concealed shower mixer and concealed bath and shower mixer

1. Disconnect your water supply system.
2. Make sure the installation niche has right size. Important! Make sure to connect the hot/cold inlet pipe correctly (If standing in front, hot water pipe connecting to the left& cold water pipe connecting to the right). Shower output should be directed upwards.
3. Connect the main body & water supply pipe with water inlet pipe without handle and wall plate.
4. Start the water supply system with the mixer in «closed» position and make sure that all connections are tight. Perform additional connections tightening and sealing if necessary.
5. Install wall plate and mixer handle.

Installation of concealed hygienic mixer with shelf

1. Disconnect your water supply system.
2. Make sure the installation niche has right size. Important! Make sure to connect the hot/cold inlet pipe correctly (If standing in front, hot water pipe connecting to the left& cold water pipe connecting to the right).
3. Make sure the direction of installation of distance to finish surface is correct by preliminary installation of mixer body to the wall. Screw which is fixing shelf at the mixer body has to be located at the bottom.
4. Fix the body of mixer horizontally by using special tools.
5. Connect the body & water supply pipe with water inlet pipe.
6. Keep the protective plate fixed to the body. Start the water supply system and make sure that all connections are tight. Perform additional connections tightening and sealing if necessary.
7. After decorative and finish works are done, take off the protective plate and attach fitting with rubber sealings to the body by using 4 screws.
8. Before mixer use, open water supply system to make sure water is clean.
9. After checking the water system has no pollution, install shelf to the body with fitting and fix shelf by using screw at the bottom of housing.
10. Install hygienic spray by using hose.

Warning! Screw (-s) and dowel (-s) for wall mount are not included. Estimate the loading capacity of the wall in order to make sure it can keep the loading. Use screw (-s) and dowel (-s) suitable for materials of the wall in your house. Should you have any doubts or questions, please consult your supplier. Carefully read the manual and follow its recommendations.

Touch basin mixer

1. Automatic function. When your hands approach the inductive parts, the water will come out and when your hands leave, it will stop automatically.
2. Cleanness and sanitation. The water will come out and stop automatically without touching the metal parts and it is convenient and hygienic. In case of germ crossed infection, it must be disinfected effectively and flushed once automatically after an interval of 24 hours if necessary.

3. Function of saving water. Because of your busyness, automatic function can prevent you from wasting water, and there is overtime induction or the automatic function of the induction because of its continuous misleading by eyewinkers, and the effect of saving water is obvious.
4. Faucet filter. The setup of filter can prevent the sand and solid materials in the water from outflow.
5. Installation of simple dry battery. Troublesome work of electric wiring can be omitted and you will feel much safer.
6. The inductive distance adjusted automatically.
The inductive distance can be adjusted automatically according to the lavatory and environment.
7. Elegant appearance. Streamline design on product exterior caters to modern trends.
8. Self-adjust the inductive range according to the size of washbasin and application condition. Regular adjusting inductive range malfunction caused by changes of application condition can be avoided.
9. Flushing electromagnetic valve and water-softened device are installed inside. It is easy to use with the feature of even and smooth draining.

Installation of touch basin mixer

Before installing the mixer, read the technical specifications of the device.

Model	Automatic faucet	Remarks
Power	6 V DC (220V or 110 V AC)	DC, AC, AC/DC
Consumption	≤0,5 mW	With 4 pieces of AA alkaline battery, it can work for 2 years based 300 sensor times/day
Sensor distance	15-30cm after checking in factory according to standard inductive board	Can self-adjust after installation, around 10-15cm
Suitable water pressure	0,1-0,6 MPa	
The temperature of environment	0,1-45°C	
Pipe diameter	G1/2" (DN15)	

Notes: after installation the sensor faucet, and water flows continually, please fix the battery or AC power, make the faucet sense, water will automatically shut off. Separate water valve cannot be opened until both pressure-resistant testing and water leakage examination against water pipe are finished.

1. Pipeline should be washed before installation. Otherwise, the abnormal operation of machine may be caused by sand inflow into electromagnetism from pipeline.
2. Select the location for installation.
 - Do not fix the faucet in the strong sunlight or blazing light.
 - Supply and waterway switch being turned off.
 - Control box cannot be installed upside-down.
 - Between pipeline and waterway does not leak.
 - 220V wire plug must be inserted into 220V power socket to switch on the wire after the installation of AC products.

3. Turn off the water supply system.
4. Attach the flexible liner to the mixer.
5. Important! The flexible liner should be screwed into the mixer body only manually, without using tools and applying excessive effort to avoid damage
6. Fix the mixer to the sanitary product using the included fasteners.
7. Connect the temperature controller (triangular valve) directly to the control unit on the right into the «Water In» connector.
8. Connect the flexible water supply to the water supply system and to the temperature controller (triangular valve) using reticular filters, according to the marking: blue connector for cold water supply, red connector for hot water supply.
9. Connect the control unit to the mixer using a flexible line through the «Water Out» connector.
10. Attach the control unit to the wall.
11. Connect the control unit to the mixer using wires: red to red, black to black.
12. Connect the control unit to the AC power supply.
13. Turn on the water supply in the water supply system.

Care recommendations

Do not use acidic and/or alkaline cleaners.

Do not allow cleaning agents to get on the control unit.

Do not allow water to get on the control unit.

Do not allow mechanical influences on the mixer body, control unit and temperature controller.



The purity of the inductive window affects the response distance. To clean the inductive window, wipe it lightly with a soft, dry cloth after installation.

The filter in the «Water In» connector may become clogged. The filter requires cleaning in the following cases:

1. The water flow is too weak.
2. A month has passed since the start of use.
3. The device worked for six months.

To clean the filter:

1. Shut off the water supply, unscrew the temperature controller.
2. Using the tool, remove the filter from the water supply tube.
3. Rinse the filter and replace it.

Elimination of simple trouble

Phenomenon	Possible reason	Decision
No water flows	No power	Replace of new battery
	The sensor distance is in self-adjustment from long to short after the faucet installation	Wait for 5 mins
	Dirty in the induction window	Clean it
	No water supplied	Wait for water supplied
	Dirty of the filter	Clean filter
	Not in suitable water pression	Provide suitable water pressure
Could not close water	The last time working is as long as 90 seconds	Leave away for 2 seconds, then let it work
	No battery power	Fix new battery
	Not in suitable water pressure	Provide the suitable water pressure
	Dirty in the solenoid valve (take out filter)	Make the water into the outlet water pipe to clean the solenoid valve
	Dirty in induction window	Clean it
After close water still drop water	Barrier in induction window	Move away the barrier
	Water pressure is too low	Provide the suitable water pressure
	Dirty in solenoid valve (take out filter)	Make the water into the outlet water pipe to clean the solenoid valve
	Dirty in the filter	Clean filter
Too little water flows	Dirty in solenoid valve	Make the water into the outlet water pipe to clean the solenoid valve
	Too small of inlet water pipe	Provide standard supplied water pipe
	Dirty in filter	Clean filter
The battery is in short life	Too low water pressure	Provide suitable water pressure
	Use non-alkaline bad battery	Use AA alkaline battery
No one makes sensor, but it flows water	Too strong of the light	Adjust the light

Mixer care products

Cleaning agents are required to remove lime deposits.

Follow these rules during cleaning:

1. Never use products containing hydrochloric, formic or acetic acid, as they can cause significant damage.
2. For the same reasons, it is recommended to use phosphoric acid on a limited scale.

3. Never mix different cleaning products.
4. Never use abrasive cleaners or devices (for example, some cleaning powders and microfiber sponges).

Mixers care recommendations

Modern plumbing equipment, kitchen and shower faucets are made of a variety of materials depending on the functional features and design that are in demand in the market. To avoid damage when cleaning take certain criteria into account. Follow the instructions of the manufacturer of cleaners, as well as the following rules for their use:

1. Use cleaning agents when required, according to the instructions for use.
 2. The dosage and duration of treatment with cleaning agents should be selected taking into account characteristics of the product (mixers should not be exposed to cleaning agents longer than required).
 3. Regular care can prevent calcification.
 4. When using aerosol cleaners, spray them onto a special cloth or sponge and never direct directly onto plumbing equipment, since droplets of the aerosol can damage it by hitting the holes or slots in the equipment.
 5. Immediately after cleaning, wash off the chemicals with clean water in order to completely get rid of the residues of the product.
 6. Any residual liquid soap, shampoo or shower gel can also cause damage. To avoid this, wash them thoroughly with clean water. The impact of cleaning products on damaged surfaces increases the area of damage.
- Our warranty does not cover any damage resulting from improper handling.

Warning!

The following specifications of the water supply system are required for normal operation of the mixers:

1. Working interval of pressure in the water supply system is 0.5-0.6 atm (50-620 kPa).
 2. Recommended pressure range in the water supply system is 2.0-5.0 atm (206-515 kPa)
 3. Difference in pressure values in the hot and cold water supply network can be up to 10%. In case of any excess values, it is recommended to provide pressure boosting/decompression device.
 4. Maximum allowable temperature of hot water + 80°C.
 5. In order to avoid any mechanical impurities (abrasive particles) getting into the product, it is recommended to install filters of 100-300 microns.
- Producer reserves the right without prior notice to introduce alterations into design and component parts of devices.

Important!

The hygienic shower button is for ease to use only and is not intended to shut off the water when the bidet shower is not in use.

After each use, shut off the water supply to the hygienic shower with a mixer or shut-off valve.

Failure to comply with this condition may result in leaks, for which the manufacturer and/or seller is not responsible.

If you have questions regarding installation or product use, please contact: 8-800-533-96-30.

Дополнительные характеристики/ Additional features

Артикул/ Article	Максимальный расход, (л/мин)/ Max flow rate (l/min)	Класс энергоэффективности/ Energy efficiency class
770240000 770240300	13,8	A
770280000 770280300	10,2	A
770290000 770290300	10,2	A
773500000 773500200 773500300 773500400	6,6	Z

